

## Objekttürbänder VX

Bänder für gefälzte und ungefälzte Türen  
Hinges for rebated and unrebated doors



### Kombinierbar mit 3D-Aufnahmeelementen: Can be combined with 3D receivers:

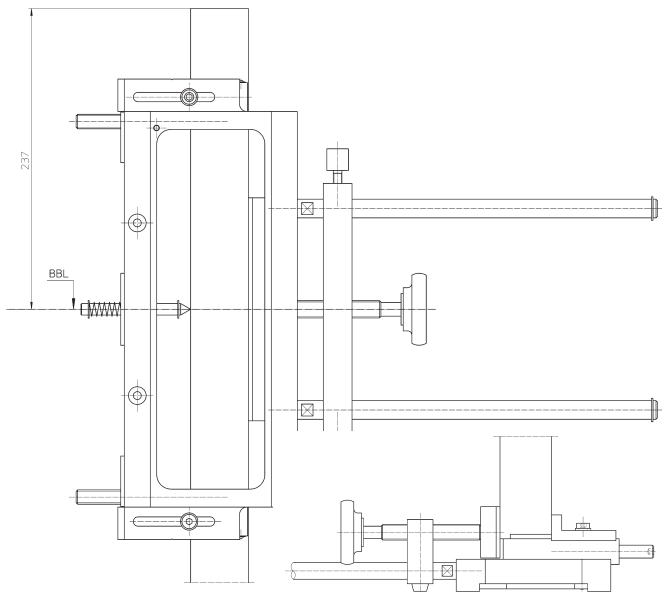
VX 2501 3D, VX 7501 3D = Blockzarge	= Block frame
VX 2502 3D, VX 7502 3D = Futterzarge	= Casing frame
VX 2505 3D, VX 7505 3D = schmale Blockzarge	= Slimline block frame
VX 7611 3D, VX 7612 3D = Stahlzarge	= Steel frame
VX 7521 3D = Aluminiumzarge	= Aluminium frame

### Die Bandbezugslinie (BBL):

Der Abstand der 1. BBL ist **241 mm** vom Zargenfalz bzw. **237 mm** bis Oberkante Türfalz. Zwischen 1. und 2. BBL ist der Abstand abhängig von der Türblatthöhe.

### Hinge reference line (HRL):

The 1st HRL is **241 mm** from the frame rebate or **237 mm** from the upper edge of the door rebate. The distance between the 1st and 2nd HRL depends on the height of the door leaf.



### Justieren der Frässhablone

Universalfräsrahmen nach Übertragen der BBL-Maße auf der Tür aufspannen. Montageanleitung und die Angaben auf der Frässhablone beachten!

### Adjust the template

Once the HRL dimensions have been transferred, clamp the universal milling frame onto the door. Follow the fixing instruction and the information on the template!

### Frässhablonen

Je nach Bandtyp ist die unten aufgeführte Frässhablone auszuwählen:

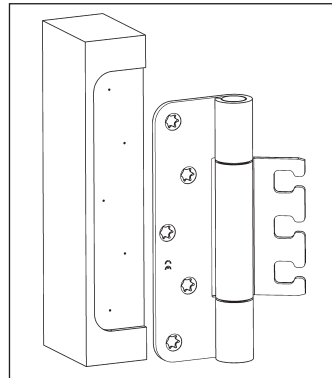
### Templates

Select the template listed below, depending on the hinge type:

924.15.403	Nr. 5 250 353 5
924.15.503	Nr. 5 250 560 5

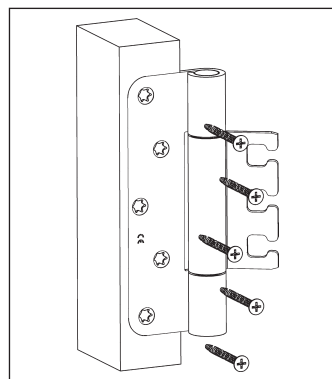
### Die Montage in der Tür

Installation within the door



Die Fräsung vornehmen, Fräser 24 mm Ø, unterschiedliche Frästiefenangaben beachten, den Bandlappen einsetzen.

Prepare the hole, cutter 24 mm Ø, note varying milling depth specifications, apply the hinge leaf.



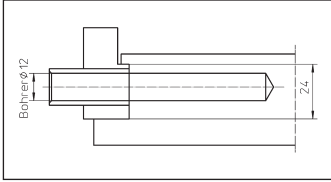
Den Bandlappen an der Tür mit Schrauben 5 x 50 mm befestigen.

Fasten the hinge leaf to the door using 5 x 50 mm screws.

## Objekttürbänder VX

Bänder für gefälzte und ungefälzte Türen  
Hinges for rebated and unrebated doors

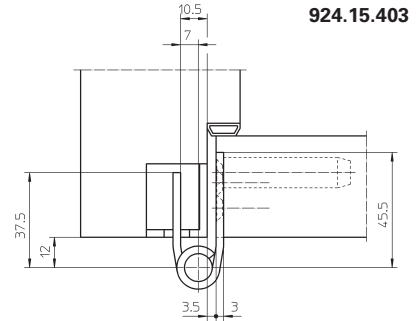
### Ausführung mit Tragzapfen "TZ" Version with "TZ" reinforcing dowels



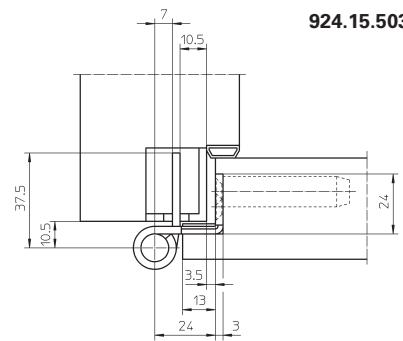
Die Bohrlehre "VARIANT  
Tragzapfen" in die Fräsung an  
der Tür einlegen. Die Bohrungen  
mit Bohrer 12 mm Ø vornehmen.

Insert the jig "VARIANT  
reinforcing dowels" into the hole  
on the door. Make the drill holes  
using a 12 mm Ø bit.

### Beispiele für Montagesituationen Examples of fixing situations



924.15.403



924.15.503