



## BLE-Box (4-channel / Multi-white / RGB)

850.00.005	850.00.006
850.00.015	850.00.016
850.00.017	850.00.018

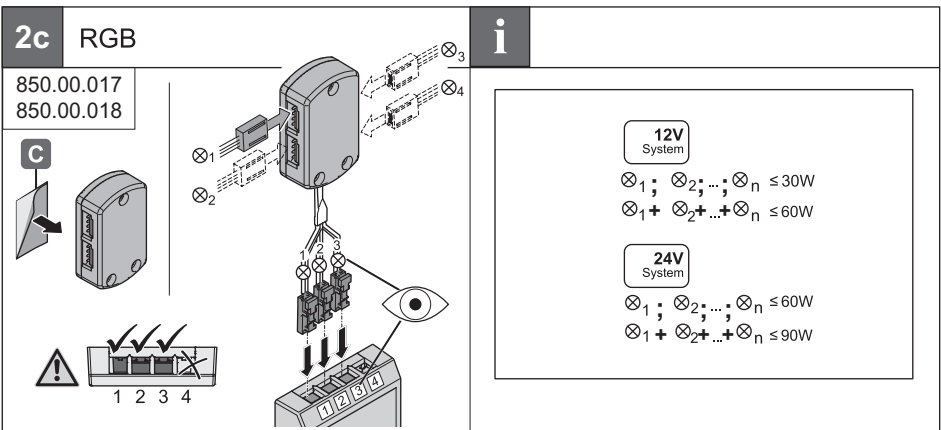
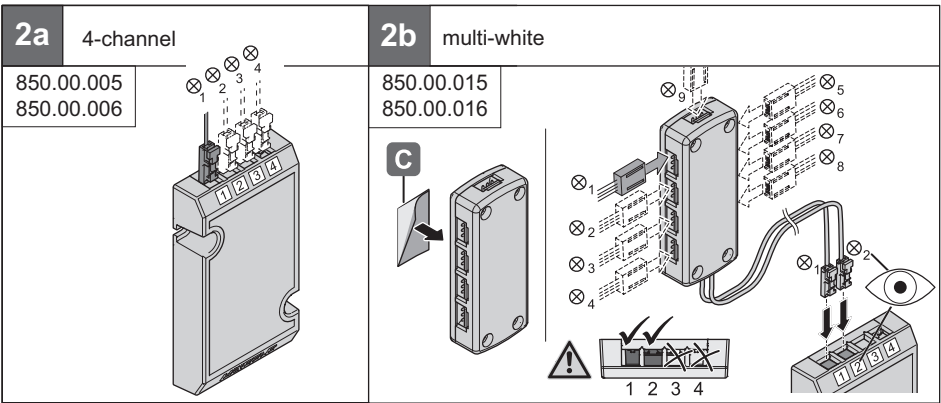
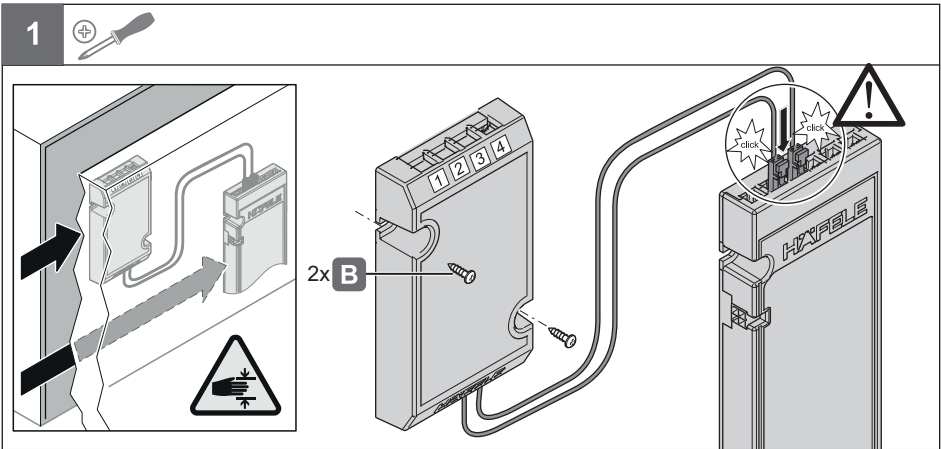
12V System	24V System	K	W	T <sub>A</sub>	mm	mm	
850.00.005	4-channel	0 - 60 W	10 °C – 50 °C 50 °F – 122 °F	100 x 57 x 17	≥110 x 67 x 27		Loox 12V
850.00.015	multi-white						
850.00.017	RGB						
850.00.006	4-channel	0 - 90 W	10 °C – 50 °C 50 °F – 122 °F	100 x 57 x 17	≥110 x 67 x 27		Loox 24V
850.00.016	multi-white						
850.00.018	RGB						

4-channel	multi-white	RGB
<p>850.00.005 850.00.006</p> <p>2x B</p>	<p>850.00.015 850.00.016</p> <p>2x B</p> <p>C</p> <p>E</p>	<p>850.00.017 850.00.018</p> <p>2x B</p> <p>C</p> <p>G</p>

	<p>100 - 240 V~</p>			

732.28.248

HDE 16.10.2017



## FCC

“Changes or modifications not expressly approved by the manufacturer could void the user’s authority to operate the equipment”.

“This device complies with Part 15 of the FCC rules. Operation is subject to the following two conditions: (1) This device may not cause harmful interference, and (2) this device must accept any interference received, including interference that may cause undesired operation.”

## IC

“This device complies with Industry Canada licence-exempt RSS standard(s). Operation is subject to the following two conditions: (1) This device may not interfere, and (2) this device must accept any interference, including interference that may cause undesired operation of the device.”

*“Le présent appareil est conforme aux CNR d'Industrie Canada applicables aux appareils radio exempts de licence. L'exploitation est autorisée aux deux conditions suivantes : (1) l'appareil ne doit pas produire de brouillage, et (2) l'utilisateur de l'appareil doit accepter tout brouillage radioélectrique subi, même si le brouillage est susceptible d'en compromettre le fonctionnement.”*

Hereby, HÄFELE GmbH & Co KG declares that the radio equipment type BLE-Box is in compliance with Directive 2014/53/EU. The full text of the EU declaration of conformity is available at the following internet address: <https://www.haefele.de/en/DOC>

Hiermit erklärt die HÄFELE GmbH & Co KG, dass der Funkanlagentyp BLE-Box der Richtlinie 2014/53/EU entspricht. Der vollständige Text der EU-Konformitätserklärung ist unter der folgenden Internetadresse verfügbar: <https://www.haefele.de/de/DOC>

Le soussigné, HÄFELE GmbH & Co KG, déclare que l'équipement radioélectrique du type BLE-Box est conforme à la directive 2014/53/UE. Le texte complet de la déclaration UE de conformité est disponible à l'adresse internet suivante: <https://www.haefele.de/en/DOC>