



Kombi-Schutzbeschlag ES 1 Drücker/Knopf ES1 Security fitting lever handle/knob

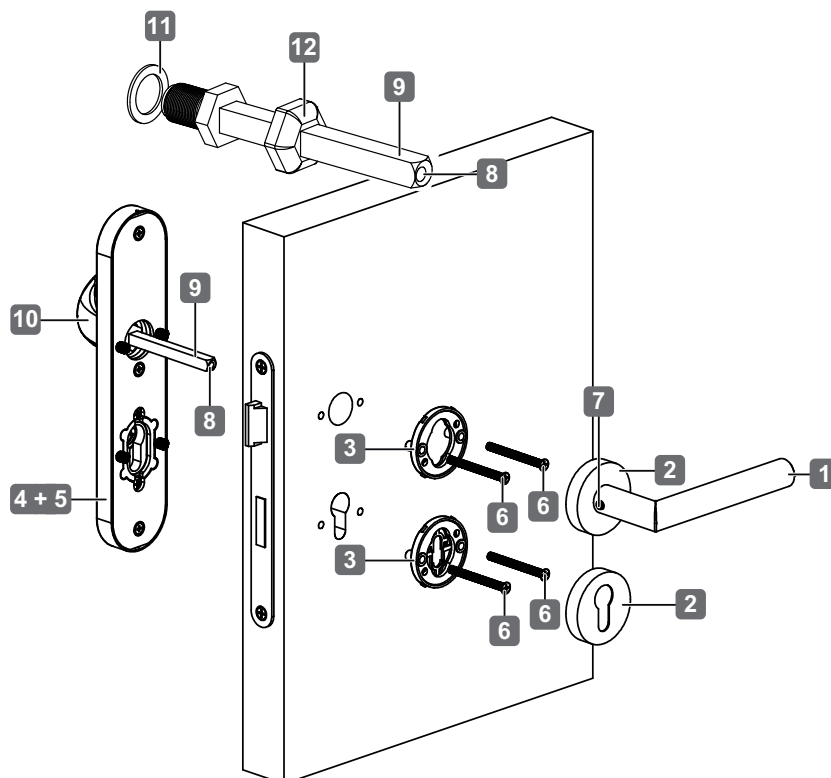
902.81.006	904.81.006
902.83.006	904.83.006
902.81.008	904.81.008
902.83.008	904.83.008
902.81.106	
902.81.108	

Deutsch

1. Knopf (10) auf das Außenschild (4+5) mit Unterlegscheibe (11) und Wechselstift (9), mit Hilfe des 6-kant Aufsatz (12) ohne Werkzeug, fest verschrauben. 6-kant Aufsatz (12) wieder entfernen.
2. Profilzylinder in die Türe einsetzen, Bohrschablone mit Profilzylinder und Vierkantstift fixieren und Bohrlöcher mit einem Vorstecher auf beiden Seiten des Türblattes anzeichnen.
3. Bitte entfernen Sie vor dem Bohren den Profilzylinder und das Schloß aus dem Türblatt.
4. Löcher von beiden Seiten mit einem 7 mm Ø Bohrer bohren.
5. Setzen Sie das Schloß und den Profilzylinder wieder ins Türblatt ein und fixieren es mit den passenden Schrauben.
6. Stulpschraube des Profilzylinders lösen, Außenschild (4 + 5) und Unterteil der Innenrosetten (3) aufsetzen, dabei auf die Ausrichtung des Vierkant-stiftes (9) mit der Kerbe (8) zur Madenschraube (7) des Drückerlochteiles achten.
7. Schildunterteile und Innenrosetten (3, 4 + 5) mit den beiliegenden Verbindungsschrauben M6 (6) durch das Schloss verschrauben.
8. Drückerlochteil mit Rosettenabdeckung (1+2) auf Vierkantstift (9) aufschieben und das Drückerlochteil (1) mit der Madenschraube (7) fixieren.
9. Stulpschraube des Profilzylinders fixieren.

English

1. Securely screw the knob (10) onto the external backplate (4+5) with the washer (11) and the alternate spindle (9) using the toolless hexagon facility (12). Remove hexagon facility (12) again.
2. Insert the profile cylinder into the door, secure the drilling template with the profile cylinder and square spindle and mark the holes by using an awl on both sides of the door leaf.
3. Please remove the profile cylinder and the lock from the door leaf before drilling.
4. Drill the holes from both sides by using an 7 mm Ø drill.
5. Insert the lock and the profile cylinder into the door leaf again and fix them with suitable screws.
6. Loosen the forend screw of the profile cylinder, apply the external backplate (4 + 5) and the lower part of the internal escutcheons (3), while paying attention to the alignment of the square spindle (9) with the notch (8) toward the grub screw (7) of the lever handle aperture part.
7. Screw the lower backplate and internal escutcheon parts (3, 4 + 5) together with the enclosed connecting screws M6 (6) through the lock.
8. Slide the lever handle aperture part with the escutcheon cover (1+2) onto the square spindle (9) and fix the lever handle aperture part using the grub screw (7).
9. Fix the forend screw of the profile cylinder.



732.29.922

HDE 09.08.2021