



Slido Silent Aluflex 80: Berechnungsmatrix für Kniestocklösung

403.50.984

i

Welches lichte Höhenmaß nehme ich an, wenn die Anlage sich in einem Dachtrempel/Kniestock befindet?

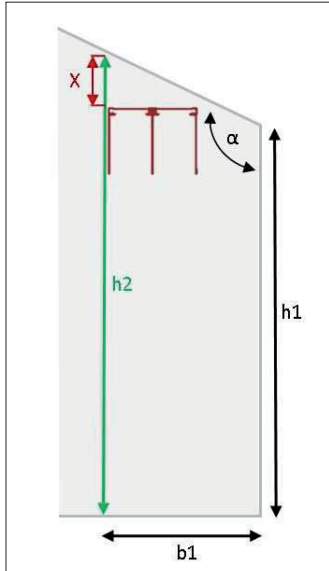


Abb.: Schemata, Höhenermittlung Kniestock

Als Referenz für den späteren Einbau dient die Führungsschienenvorderkante.

Messen Sie hierfür passend zum gewählten Wandabstand (b1) die senkrechte Höhe (h2) bis zur Dachschräge.

Das Abzugsmaß (x) ist abhängig von dem Winkel (α) der Dachschräge. Die gemessene Höhe abzüglich des Abzugsmaßes ergibt die für den Konfigurator bestimmende Anlagenhöhe.

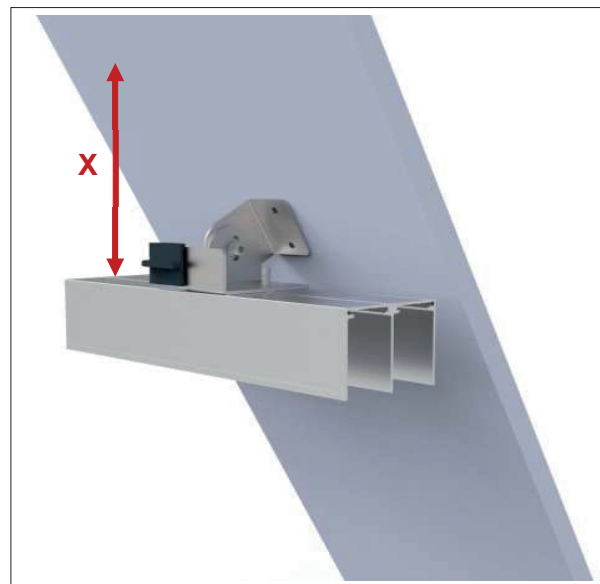
Das Abzugsmaß entnehmen Sie der unten abgebildeten Tabelle.

Das Distanz verhält sich zur Winkelveränderung nicht linear, da der Drehpunkt des Deckenanschlusswinkels versetzt zur Dachschräge liegt.

i

Abzugsmaße Höhenermittlung Kniestock

α	Abzugsmaß x
90°	64 mm
95°	69 mm
100°	74 mm
105°	80 mm
110°	86 mm
115°	93 mm
120°	101 mm
125°	110 mm
130°	121 mm
135°	134 mm
140°	149 mm
145°	169 mm
150°	194 mm



Wenn kein Winkel, sondern die gemessenen Höhenmaße (h1 und h2) und das Wandabstandmaß (b1) angegeben sind, kann der Winkel auch rechnerisch ermittelt werden.

Abb.: Abzugsmaße Höhenermittlung Kniestock

732.24.429

HDE 03/2017

de

Slido Silent Aluflex 80: Calculation matrix knee wall solution

i

What internal height should I assume if the system is in a roof jamb/knee wall?

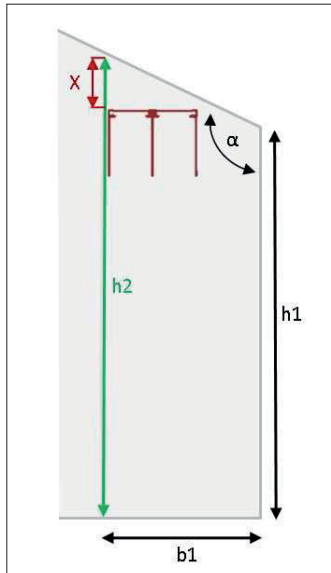


Fig.: Diagram of knee wall height determination

The front edge of the guide track is used as a reference for later installation.

Do this by measuring the vertical height (h2) to the slope to suit the selected distance from the wall (b1). The deduction (x) depends on the angle (α) of the slope.

The measured height minus the deduction results in the system height for the configuration tool. The deduction can be found in the table shown below.

The distance is not linear in relation to the angle change, since the pivot point of the ceiling connection angle is offset to the slope.

i

Knee wall height determination deductions

α	Deduction x
90°	64 mm
95°	69 mm
100°	74 mm
105°	80 mm
110°	86 mm
115°	93 mm
120°	101 mm
125°	110 mm
130°	121 mm
135°	134 mm
140°	149 mm
145°	169 mm
150°	194 mm

If no angle is specified but only the measured heights (h1 and h2) and the distance from the wall (b1), the angle can also be calculated.

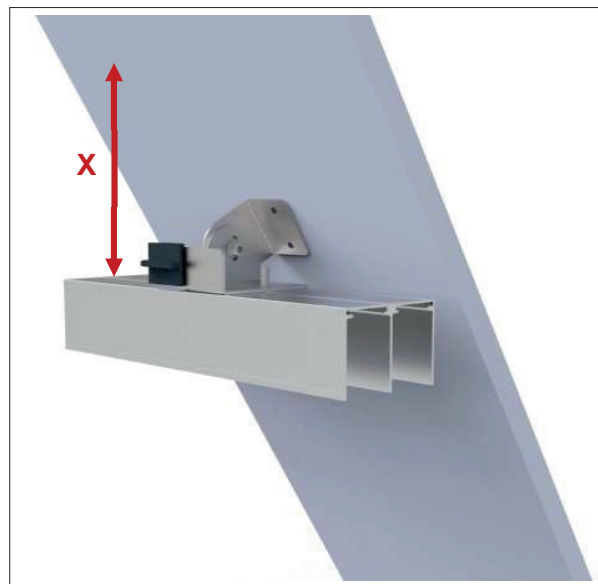


Fig.: Knee wall height determination deductions

732.24.429

HDE 03/2017