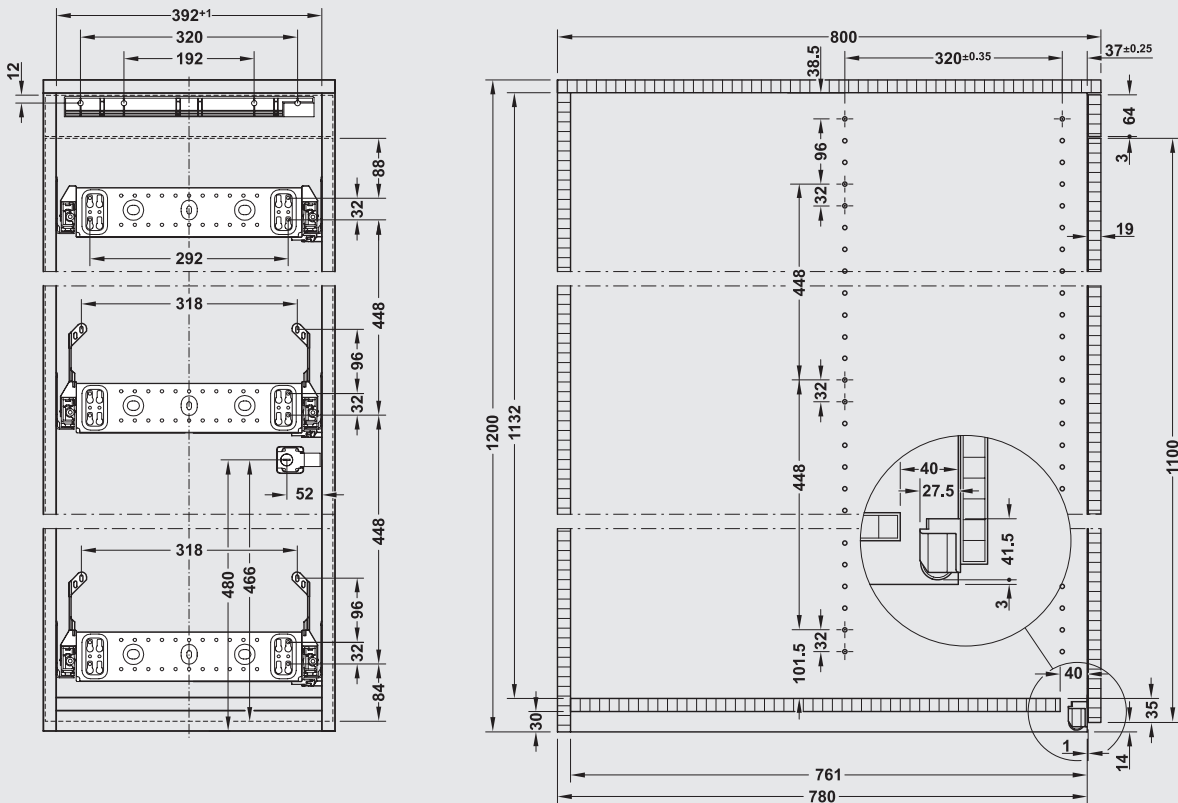
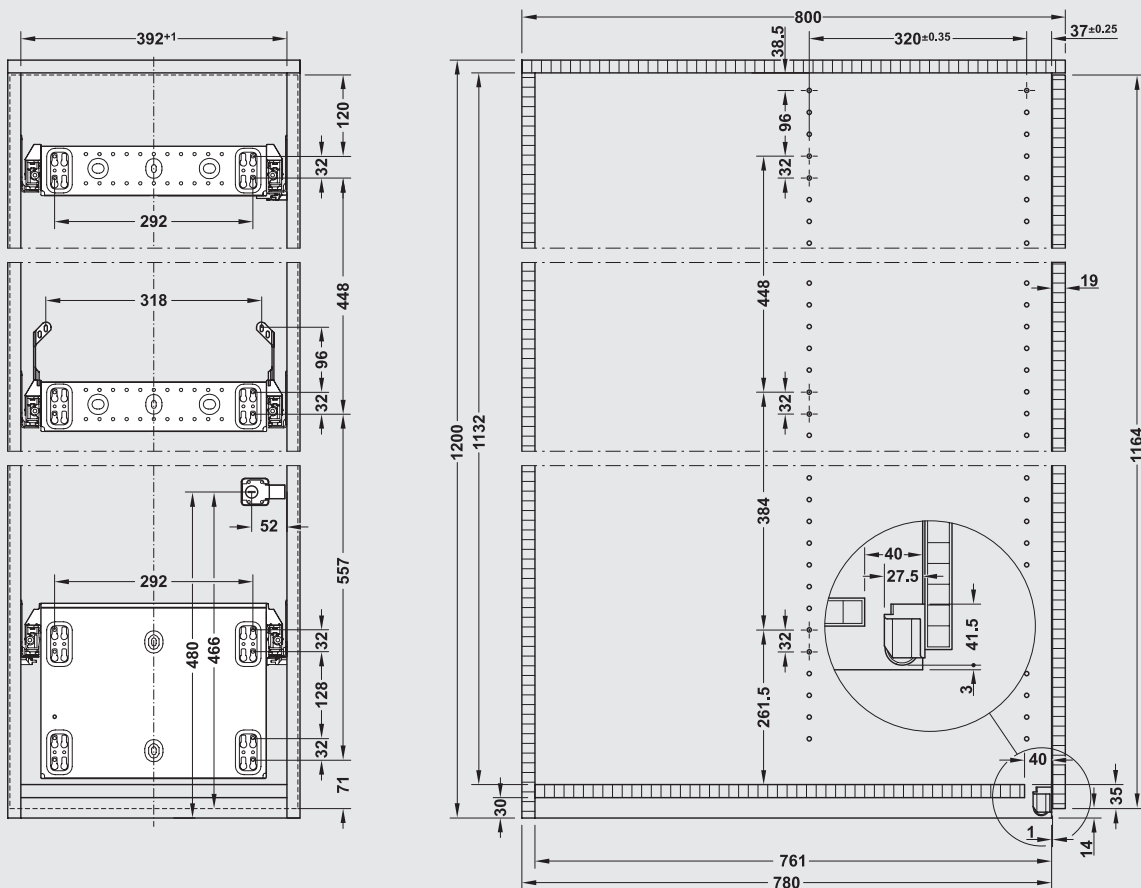


### Ausstattungsset Hochcontainer Häfele Variant-C

Einbautiefe 720 mm, mit 1 Materialschieber und 3 Organisationsschubkästen

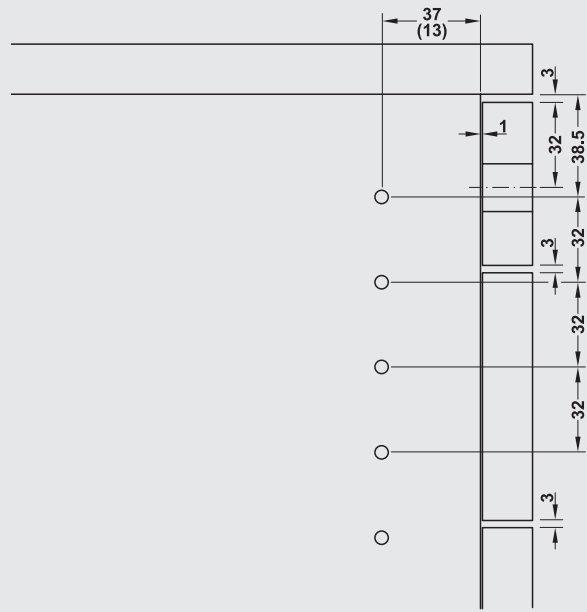
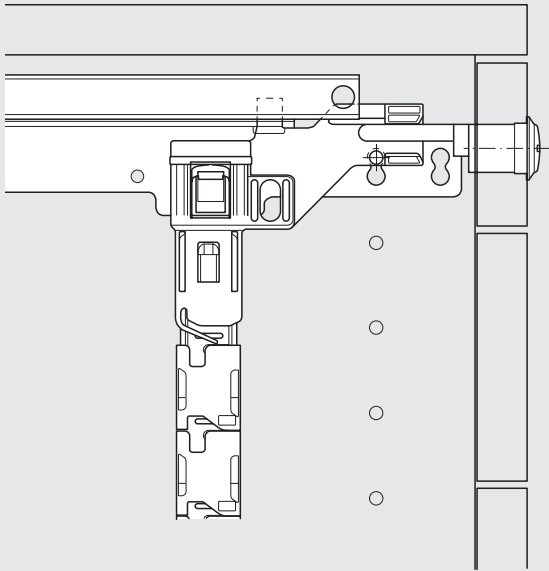


Einbautiefe 720 mm, mit 2 Organisationsschubkästen und 1 Hängemappenschubkasten



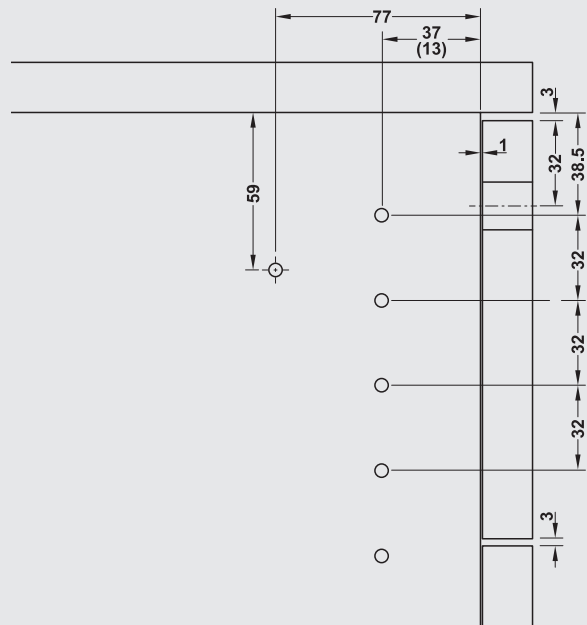
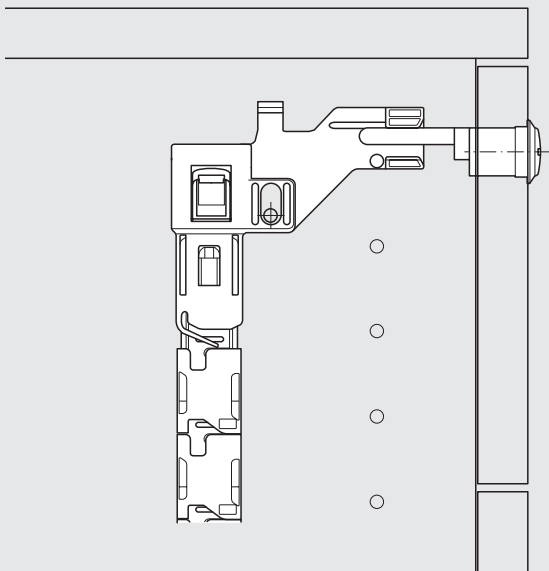
Einbau Zentralverschluss für einseitige Verriegelung mit Materialschieber oder Flatschubkasten

zum Einclippen in die Führung



Einbau Zentralverschluss für einseitige Verriegelung mit Organisationsschubkasten, Hängerahmen oder Zarge Matrix Box P

zum Anschrauben an die Korpusseite



Ohne Push-to-Open,  
Materialdicke Blende 19 mm

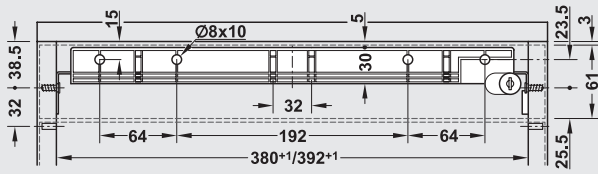
Hinweis

Achtung: zusätzliche Bohrung für Variofix Verbindungsbolzen (Artikel.-Nr. 262.34.951) erforderlich.

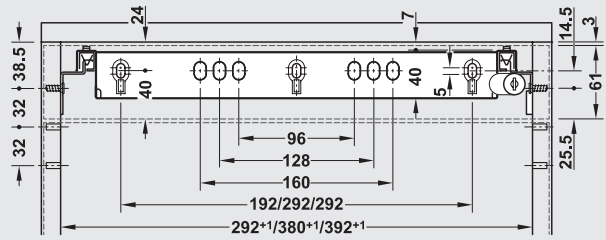
### Konstruktionsmaße oben



### Materialschieber und Flachschubkasten

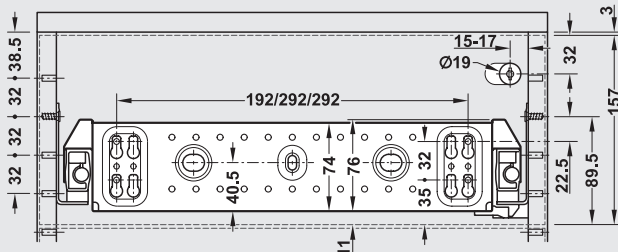


Materialschieber – 1 HE



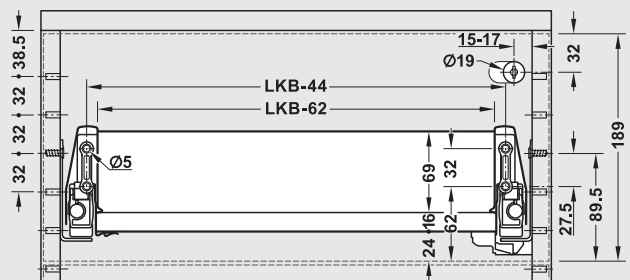
Flachschubkasten – 1 HE

### Variant-C



Organisationsschubkasten – 2,5 HE

### Matrix Box P

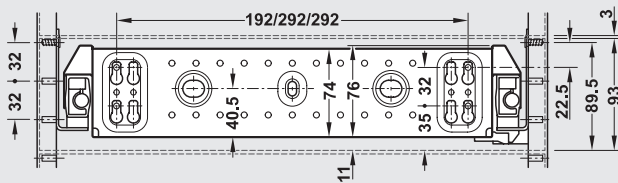


Zarge Matrix Box P – 3 HE

### Konstruktionsmaße mitte

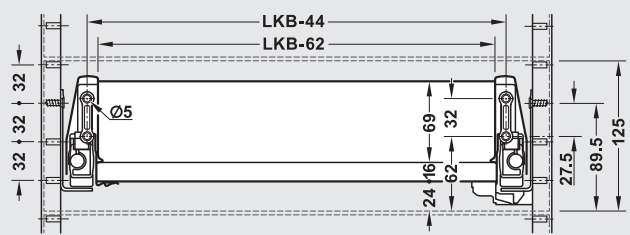


### Variant-C

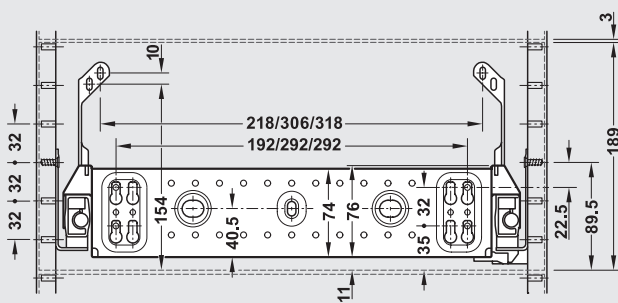


Organisationsschubkasten – 1,5 HE

### Matrix Box P



Zarge Matrix Box P – 2 HE



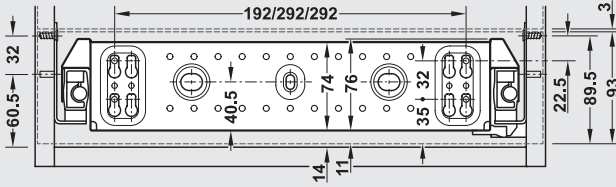
Organisationsschubkasten mit Blendenstütze – 3 HE

LKB = Einbaubreite, HE = Höheneinheiten

## Konstruktionsmaße unten

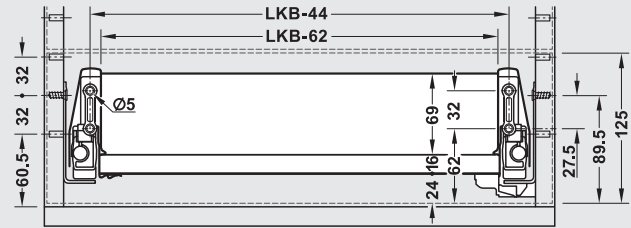


### Variant-C

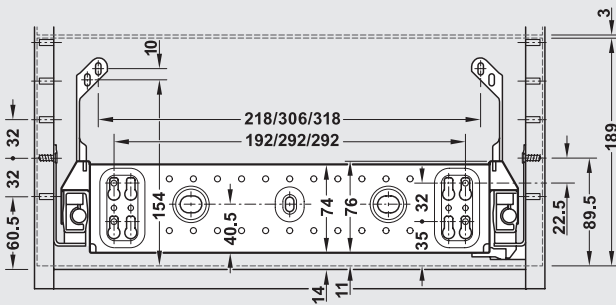


Organisationsschubkasten – 1,5 HE

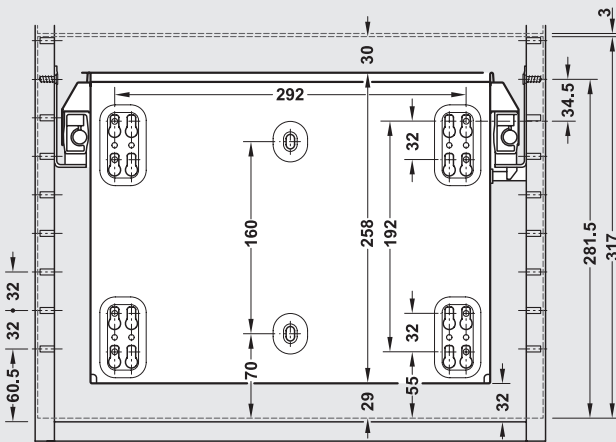
### Matrix Box P



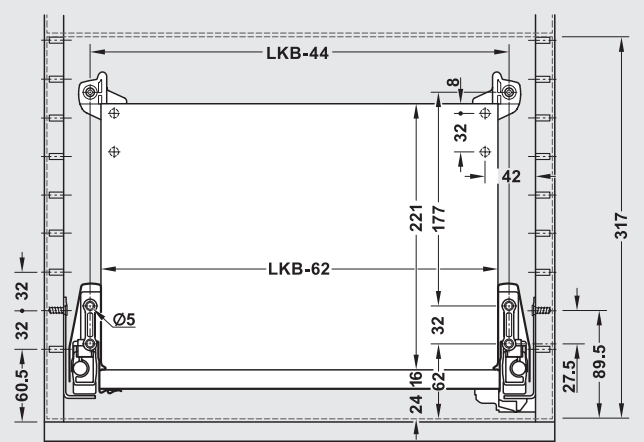
Zarge Matrix Box P – 2 HE



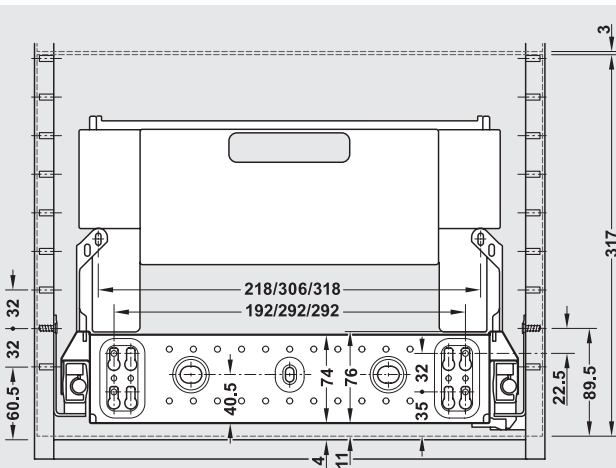
Organisationsschubkasten mit Blendenstütze – 3 HE



Hängemappenschubkasten – 5 HE



Hängemappenset für Matrix Box P – 5 HE



Einstellhängerahmen – 5 HE

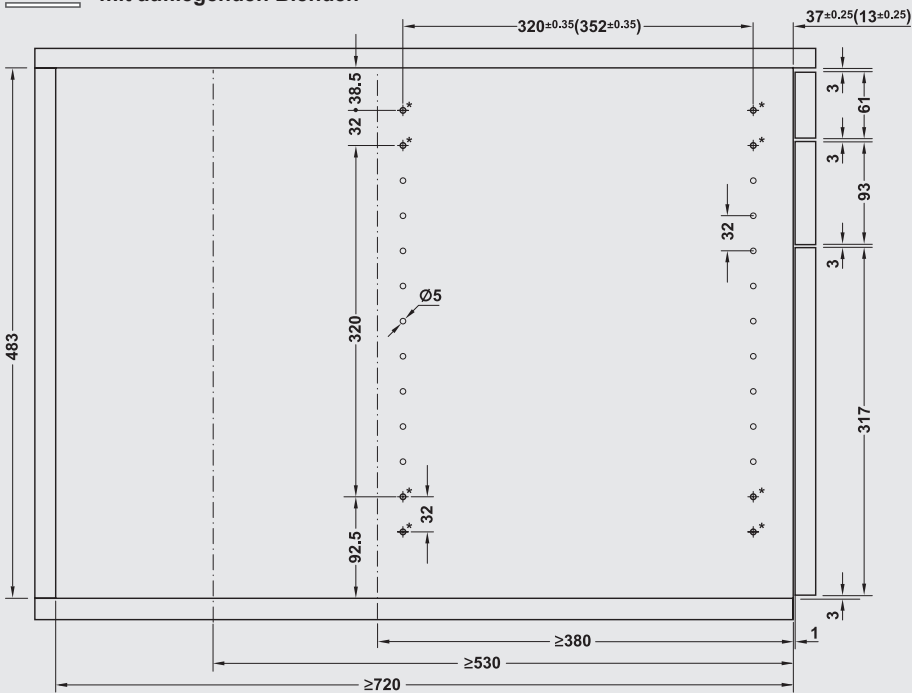
LKB = Einbaubreite, HE = Höheneinheiten



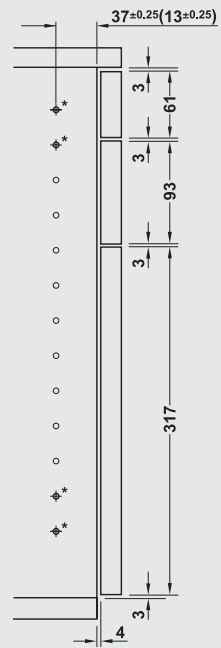
## Beispielkonfiguration Variant-C/Variant-C mit Push-to-Open für System 32



### Konstruktion mit aufliegenden Blenden



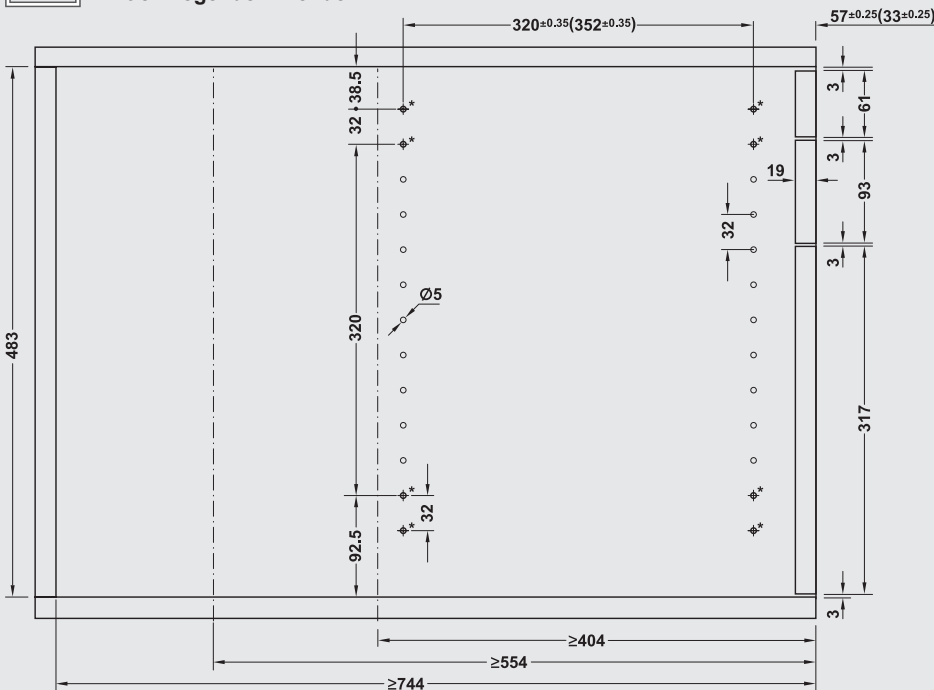
Ohne Push-to-Open,  
Blendenspalt 1 mm



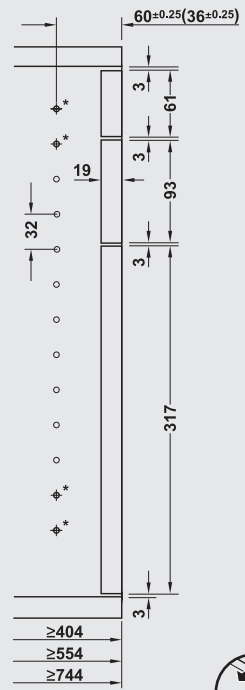
Mit Push-to-Open,  
Blendenspalt 4 mm



### Konstruktion mit einliegenden Blenden



Ohne Push-to-Open,  
Materialdicke Blende 19 mm



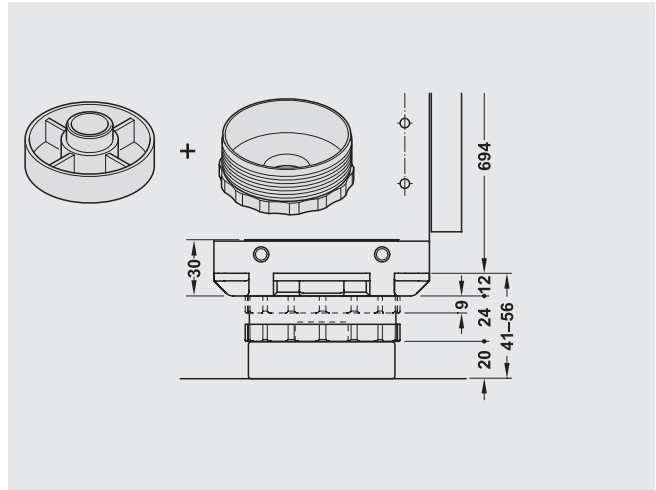
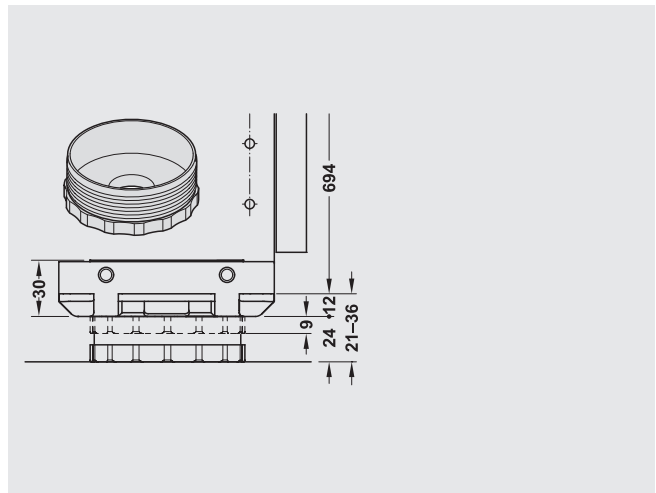
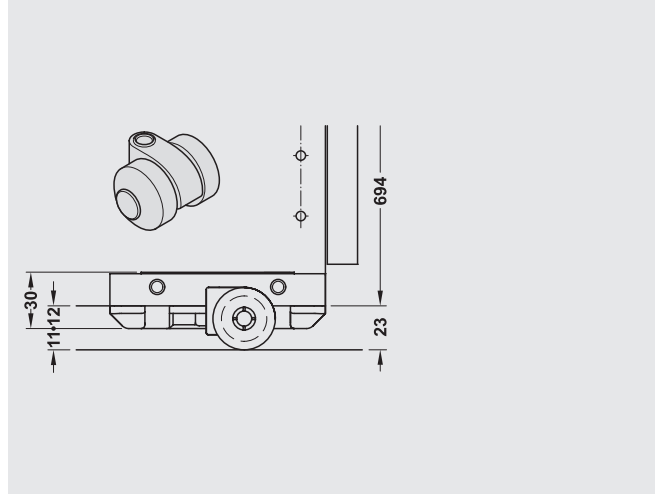
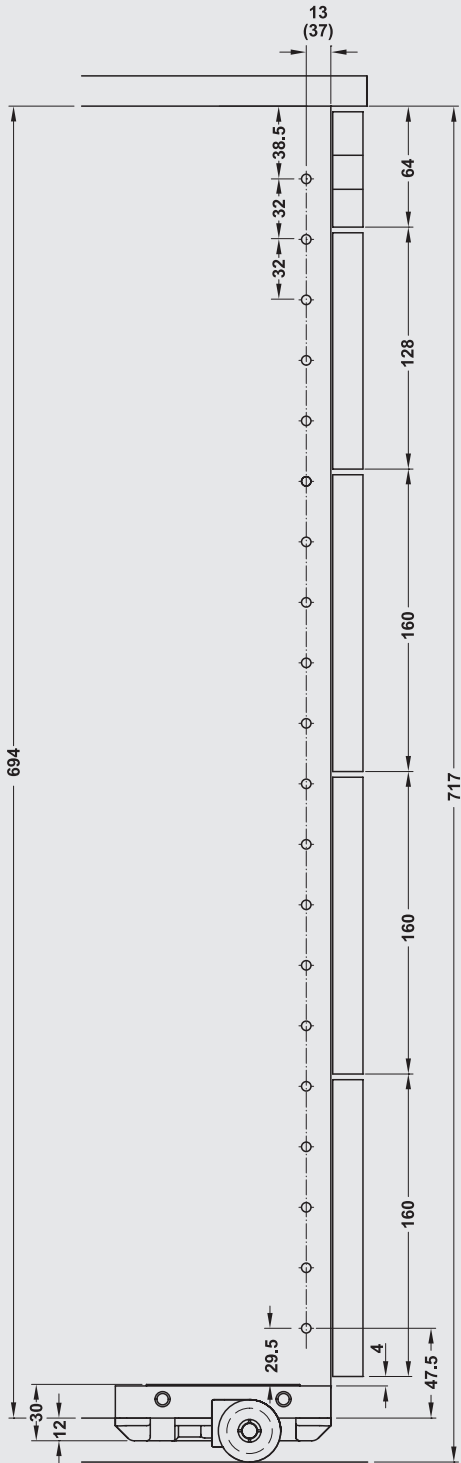
Mit Push-to-Open,  
Materialdicke Blende 19 mm



### Hinweis

\* Bohrposition für den Aufbau mit Einstellhängerahmen

Konstruktionsvorschläge mit Chassis für System 32



**Hinweis**

Lochreihe entweder mit 13 mm oder 37 mm ab Vorderkante machbar.