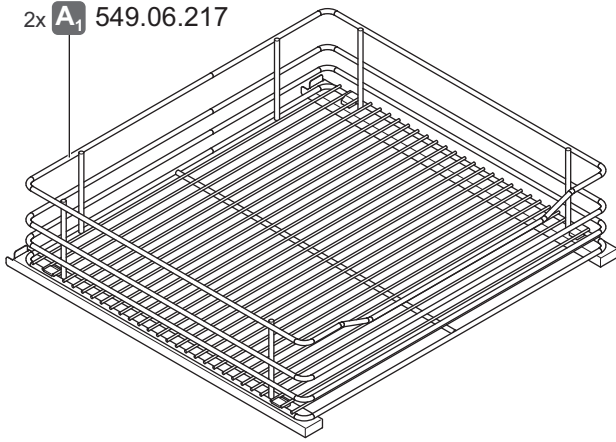


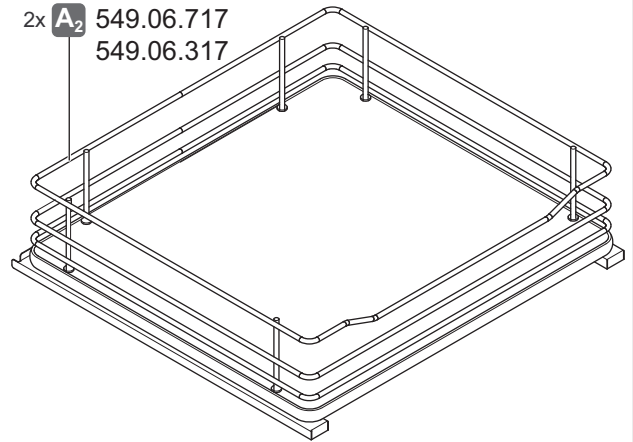
549.06.217
549.06.317
549.06.717



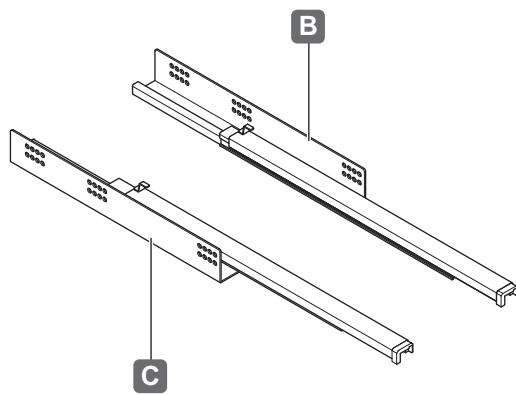
2x **A₁** 549.06.217



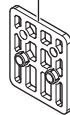
2x **A₂** 549.06.717
549.06.317



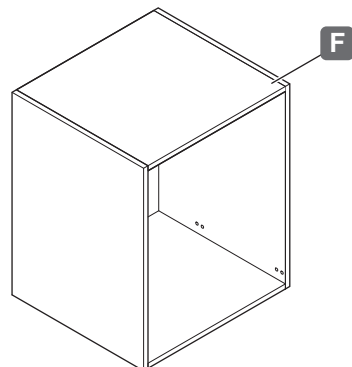
732.25.131



D 4x



E 8x



G 4x

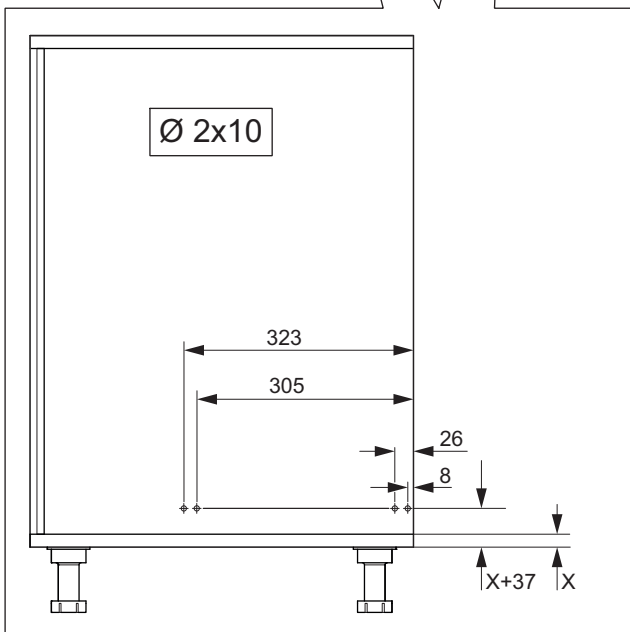
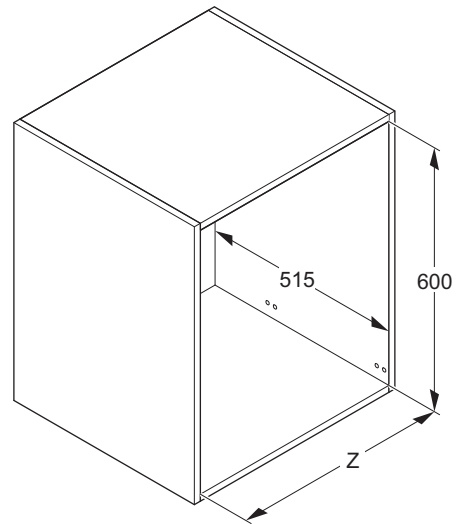
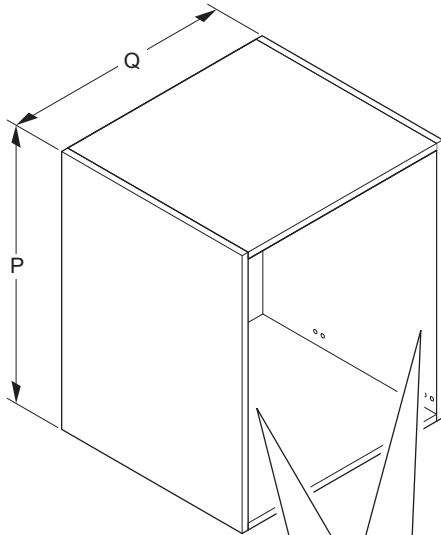


HDE 04.01.2021

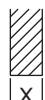


i



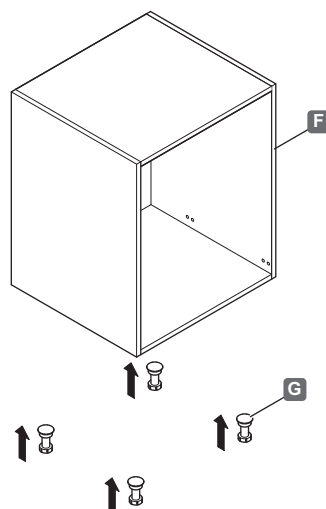
mm



Z	D
562 - 564 mm	X
566 mm	D
568 - 570 mm	D

 X=15/16 mm	 X=17 mm	 X=18/19 mm
--	---	--

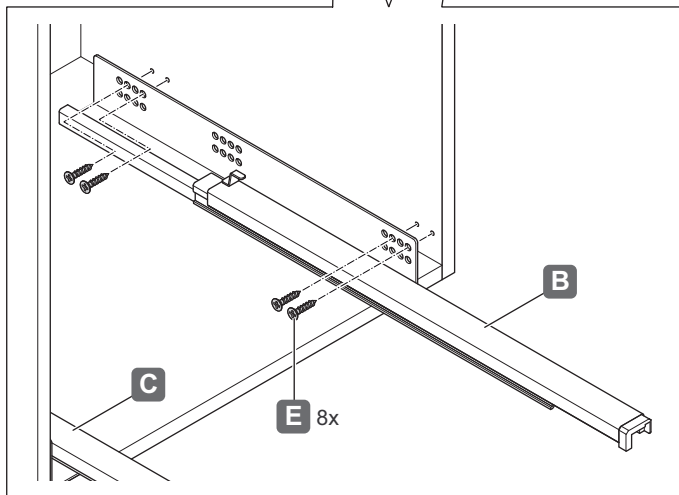
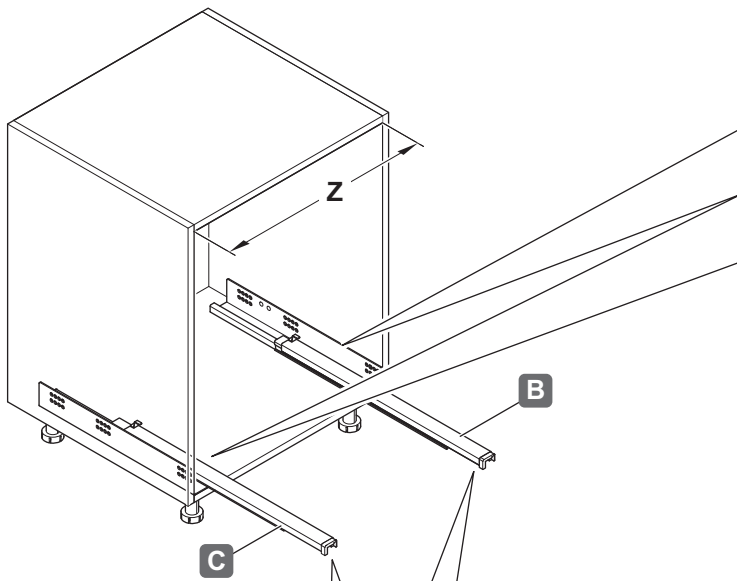
1



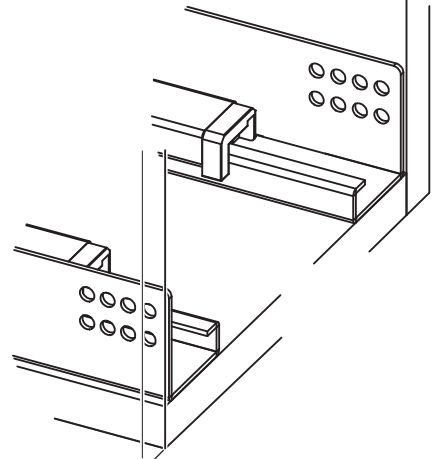
2



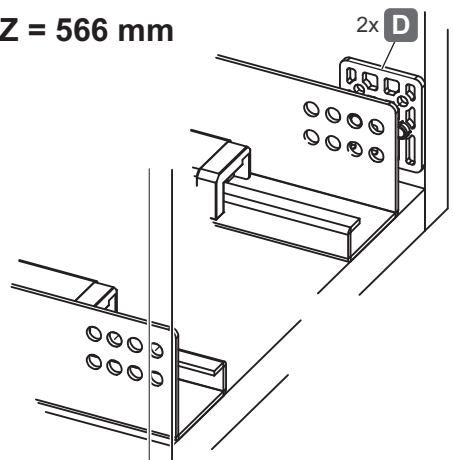
PZ 2



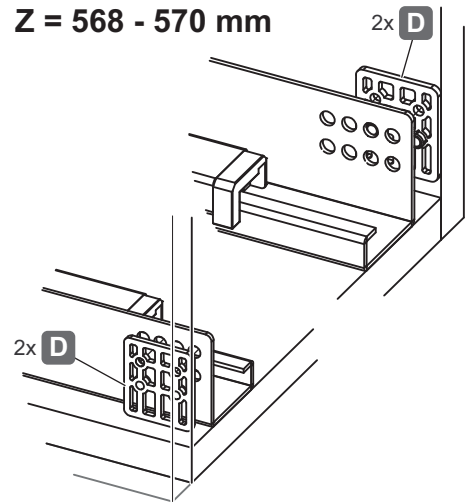
Z = 562 - 564 mm



Z = 566 mm



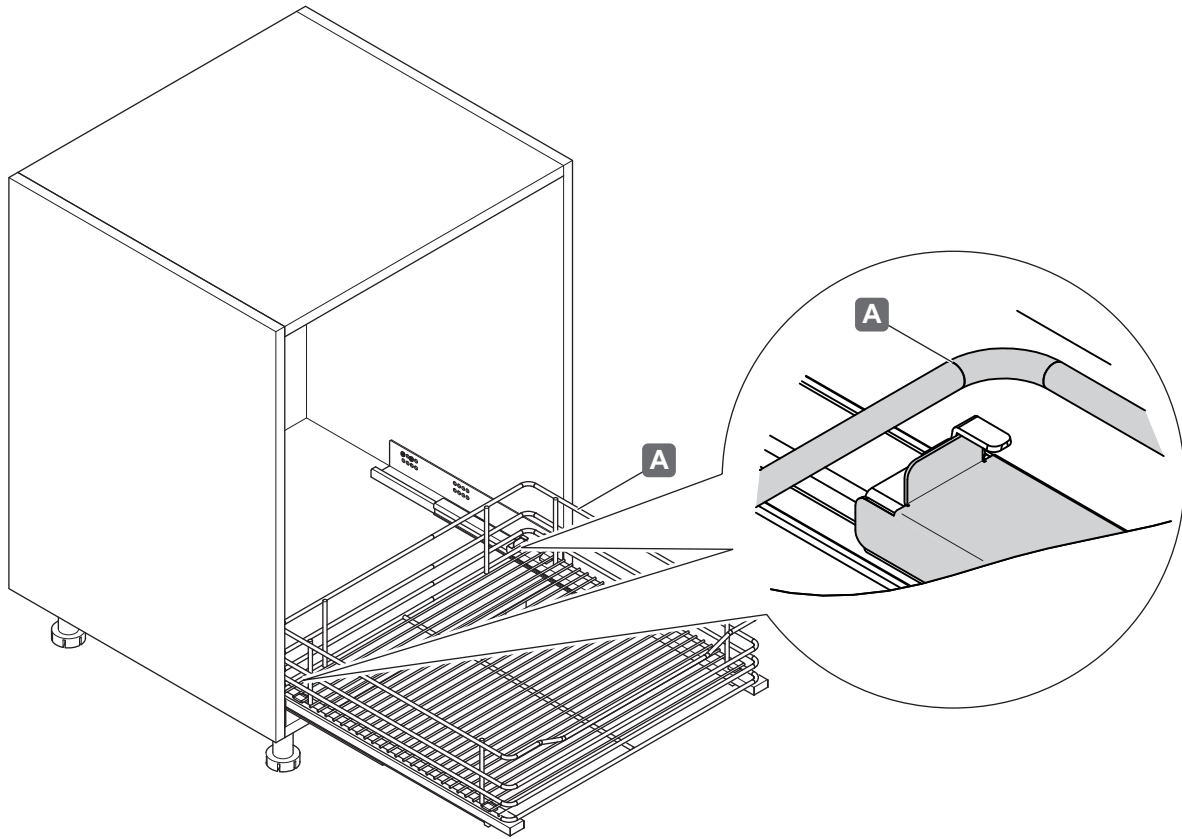
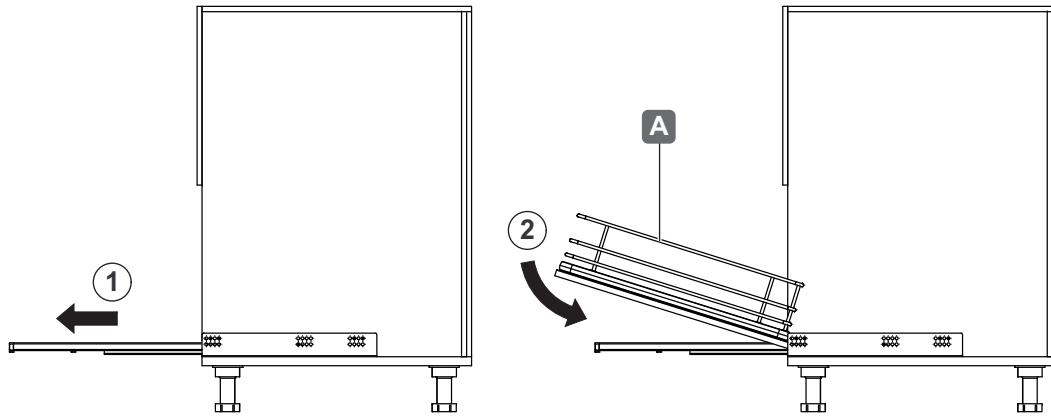
Z = 568 - 570 mm



732.25.131

HDE 04.01.2021

3



732.25.131