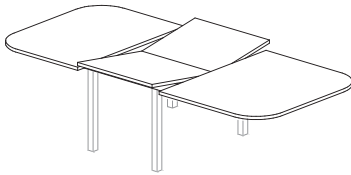
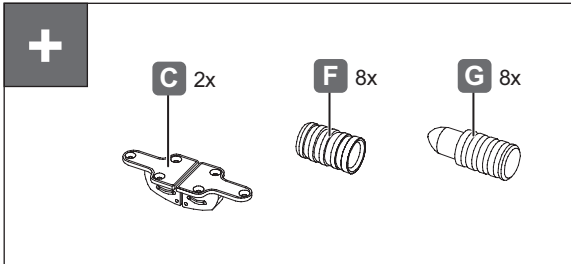
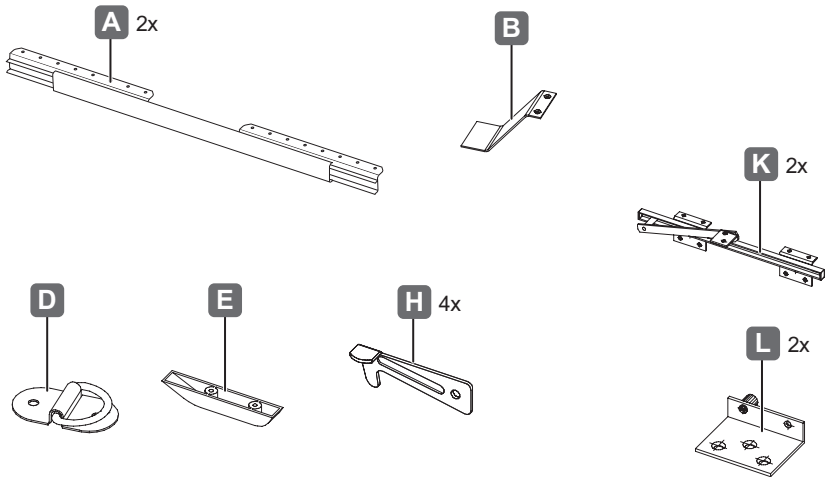




642.47.521



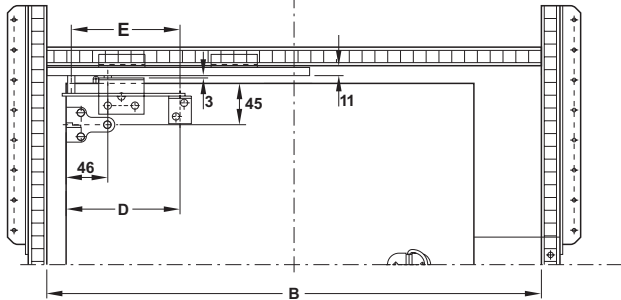
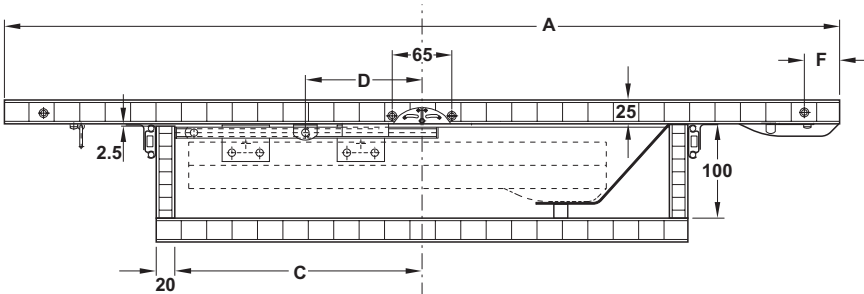
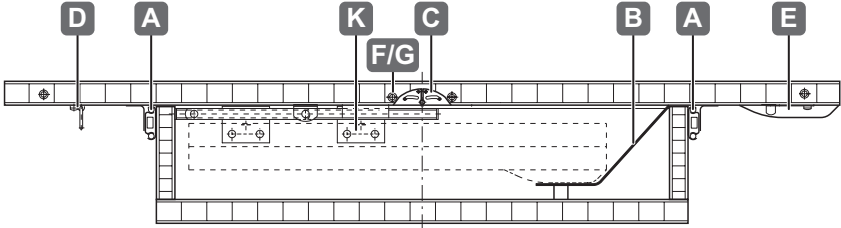
732.26.624



HDE 31.03.2022

i

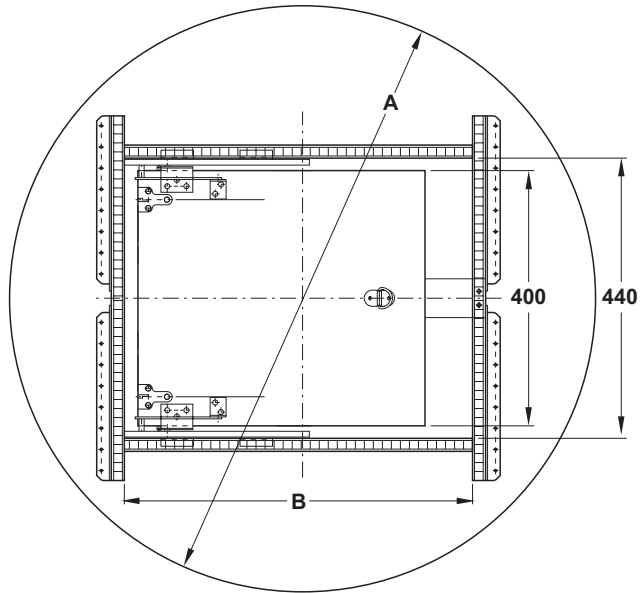
„mm“



732.26.624

HDE 31.03.2022

i



732.26.624

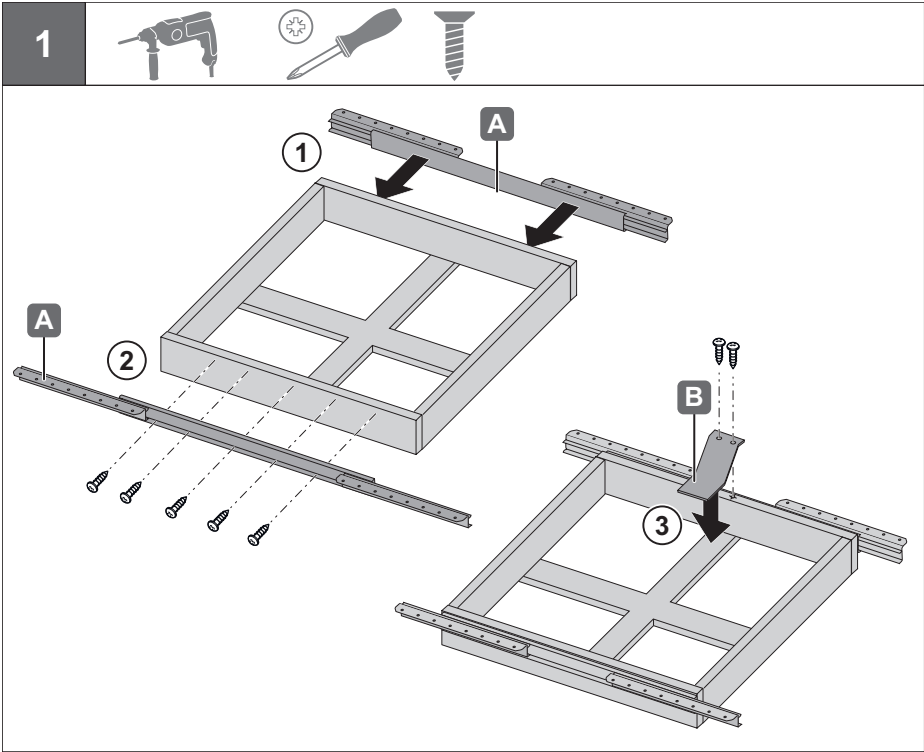


A	B	C	D	E	F
800	533	266.5	126	120	35
900	583	291.5	126	120	35
1000	633	316.5	126	120	35

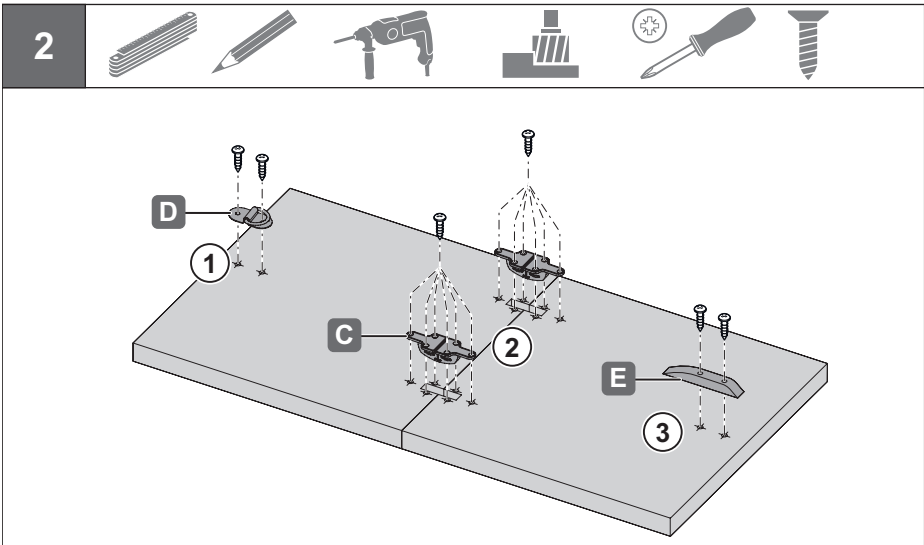


A	B	C	D	E	F
1100	700	350	126	120	35
1200	800	400	126	120	35

HDE 31.03.2022

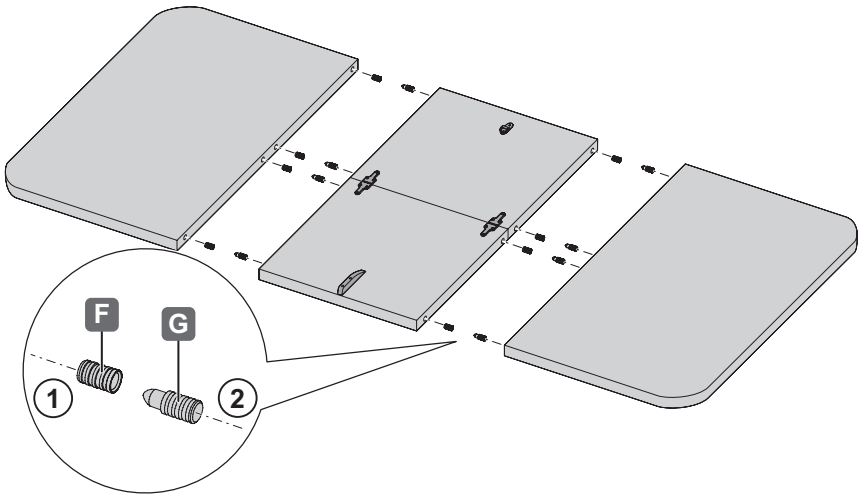


732.26.624

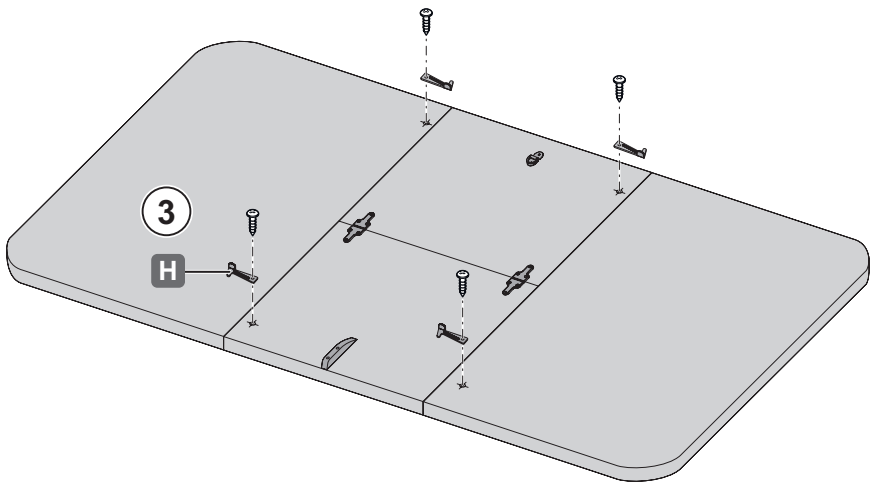


HDE 31.03.2022

3

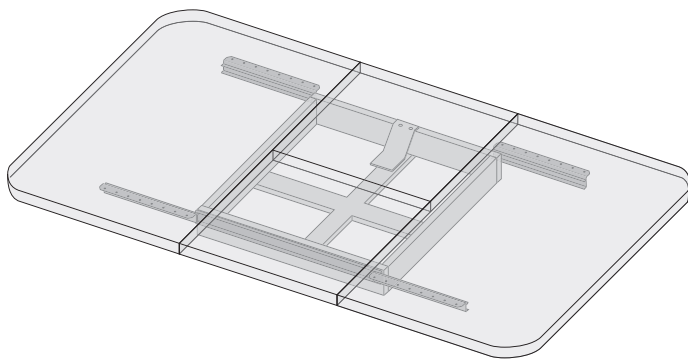
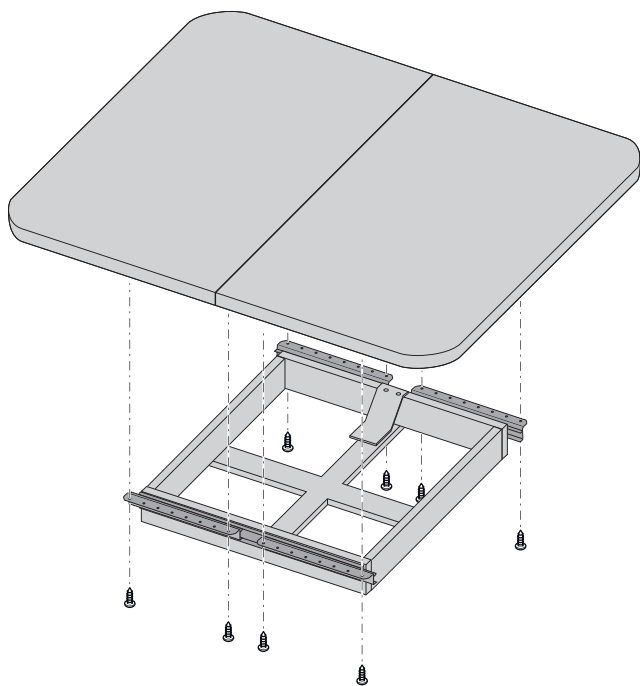


732.26.624



HDE 31.03.2022

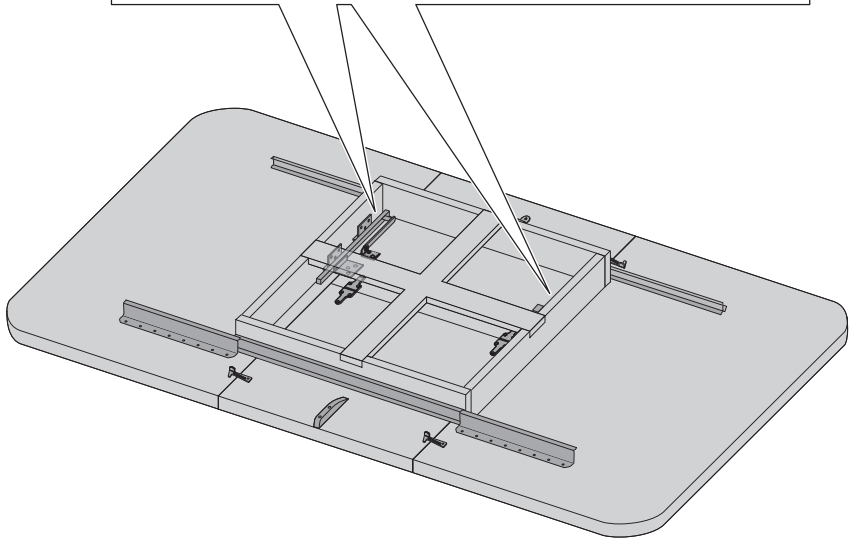
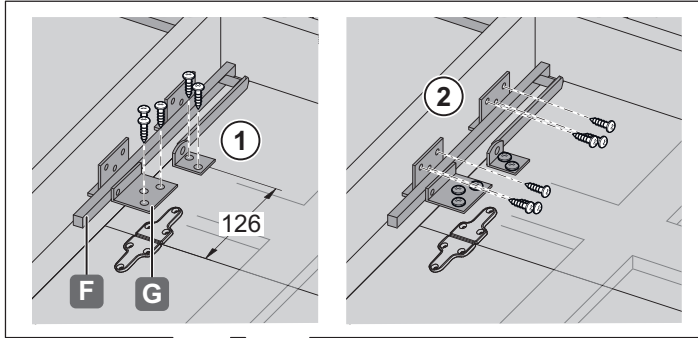
4



732.26.624

HDE 31.03.2022

5



732.26.624

HDE 31.03.2022

732.26.624

HDE 31.03.2022