

## PurePlasma Lüfter PPL 40 FS/PPL 100 FS

535.82.800  
535.82.810



732.25.380

Betriebsanleitung - Deutsch.....2

HDE 18.11.2021

## 1. Information zu dieser Anleitung

Diese Anleitung ermöglicht die sichere Aufstellung und Bedienung des PurePlasma Lüfters.

Wie bei allen elektrischen Haushaltsgeräten wird auch bei diesem Gerät zur Vermeidung von Verletzungen, Brand- oder Geräteschäden besondere Sorgfalt verlangt.

Die Anleitung ist Bestandteil des Geräts und muss in unmittelbarer Nähe des Geräts, für den Bediener jederzeit zugänglich, aufbewahrt werden.

Bei Besitzerwechsel muss die Anleitung entsprechend weitergeben werden.

Lesen Sie die vorliegende Anleitung vor der Inbetriebnahme aufmerksam durch. Nehmen Sie das Gerät erst dann in Betrieb, wenn Sie die enthaltenen Anweisungen vollständig verstanden haben.

Grundvoraussetzung für sicheres Arbeiten ist die Einhaltung aller angegebenen Sicherheitshinweise und Handlungsanweisungen in dieser Anleitung.

## 2. Sicherheit

### 2.1 Bestimmungsgemäße Verwendung

Der PurePlasma Lüfter wurde zur Verbesserung der Raumluft entwickelt.

Der PurePlasma Lüfter kann in allen Räumen des Haushalts wie z.B. Küche, Wohnzimmer, Schlafzimmer, Keller, Büros, Ankleideräumen und Computerräumen betrieben werden.

Jede Verwendung, die nicht in dieser Anleitung genannt wird, ist bestimmungswidrig. Für hieraus resultierende Schäden übernimmt der Hersteller keine Garantie.

### 2.2 Allgemeine Sicherheitshinweise

Die folgenden Sicherheitshinweise sind zu beachten, um eine sicherer Montage und eine sichere Bedienung zu gewährleisten.

#### Montage und Bedienung

- > Der PurePlasma Lüfter kann von Kindern ab 8 Jahren und Personen mit reduzierten physischen, sensorischen oder mentalen Fähigkeiten oder Mangel an Erfahrung oder Wissen benutzt werden, wenn sie von einer Person, die für ihre Sicherheit verantwortlich ist, beaufsichtigt oder von ihr bezüglich des sicheren Gebrauchs des Gerätes unterwiesen wurden und sie die daraus resultierenden Gefahren verstanden haben.
- > Kinder dürfen nicht mit dem Gerät spielen.
- > Kinder unter 8 Jahren vom Gerät und der Anschlussleitung fernhalten.
- > Bei Beschädigung, Rauchentwicklung oder Auftreten ungewöhnlicher Geräusche/Gerüche das Gerät sofort vom Netz trennen und den Hersteller kontaktieren.
- > Keine Wärmequellen in der Nähe des Geräts aufstellen (Kerzen, Heizungen etc.).
- > Das Gerät niemals abdecken, um einen Wärmestau zu vermeiden.
- > Keine Gegenstände auf das Gerät stellen. Darauf abgestellte Gegenstände können herabfallen.
- > Bei Beschädigungen jeglicher Art darf das Gerät auf keinen Fall in Betrieb genommen werden.
- > Das Gerät darf nur in geschlossenen Räumen betrieben werden. Schutzklasse II- EN 60335-2-29.
- > Durch Öffnen des Geräts erlischt jeglicher Garantieanspruch.

### Elektrische Sicherheit

- > Das Gerät ist durch den Einbau von Sicherungen gegen Spannungsüberlastungen geschützt. Dennoch kann das Missachten der Warnhinweise Stromschlag, Brand und schwere Verletzungen verursachen.
- > Niemals Sicherungen oder eine Sicherheitseinrichtungen überbrücken.
- > Das Gerät nicht öffnen. Es besteht Lebensgefahr durch Stromschlag.
- > Netzstecker und Netzkabel nie selbständig austauschen oder konstruktiv verändern.
- > Ein defektes Gerät kann einen Stromschlag verursachen. Nie ein defektes Gerät einschalten. Das Gerät vom Netz trennen. Hierzu den Netzstecker ziehen oder Sicherung im Sicherungskasten ausschalten.
- > Stromführende Teile wie Kabel regelmäßig auf Verschleiß und Beschädigung überprüfen.
- > Reparaturen nur durch den Hersteller durchführen lassen.
- > Das Gerät darf nicht in Räumen betrieben werden, die mit entzündlichen oder explosiven Gasen oder Materialien gefüllt sind.

### 2.3 Spezielle Sicherheitshinweise

Folgende Gefahrenstufen werden unterschieden:

#### **WARNUNG**

WARNUNG weist auf eine möglicherweise gefährliche Situation hin, die zum Tod oder zu schweren Verletzungen führen kann, wenn sie nicht vermieden wird.

#### **HINWEIS**

HINWEIS weist auf eine Situation hin, die möglicherweise zu Sachschäden am Produkt oder Schäden für die Umwelt führen kann, wenn sie nicht vermieden wird.

Der Hinweis wird weiterhin für zusätzliche Informationen verwendet.

## 3. Lieferumfang

#### **WARNUNG**

##### **Erstickungsgefahr!**

- > Achten Sie darauf, dass Verpackungsmaterial und Schutzfolien nicht in Kinderhände gelangen.

Packen Sie das Gerät und dessen Zubehör aus und prüfen Sie die Vollständigkeit.

Zum Lieferumfang gehören:

- 1 PurePlasma Lüfter
- 1 Anschlussleitung mit Schukostecker

Sollte der Lieferumfang unvollständig oder beschädigt sein, nehmen Sie den PurePlasma Lüfter nicht in Betrieb. Wenden Sie sich bitte an den Kundenservice von Häfele.

## 4. Gerätebeschreibung

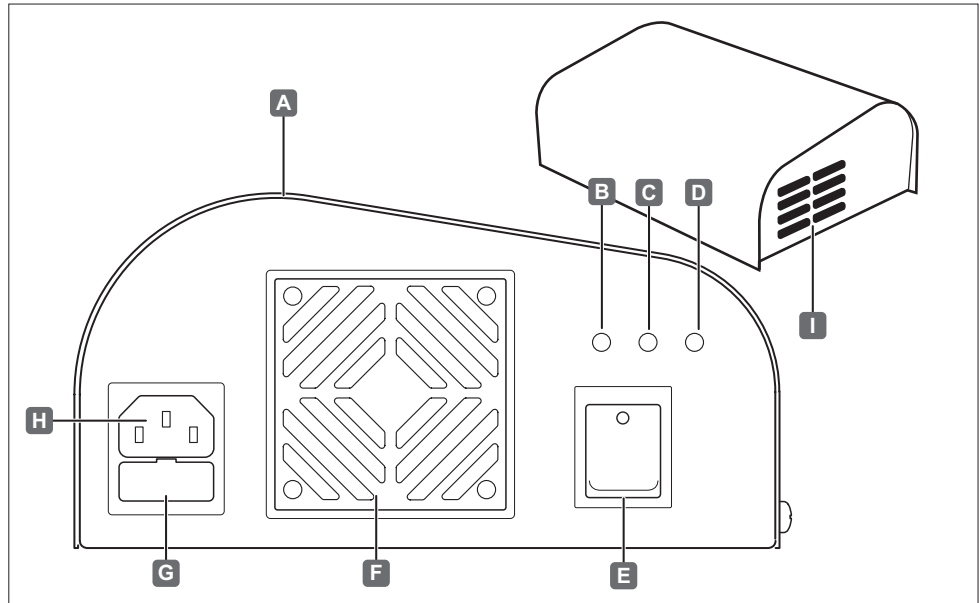


Abb.1: PurePlasma Lüfter PPL 40 FS - Aufbau

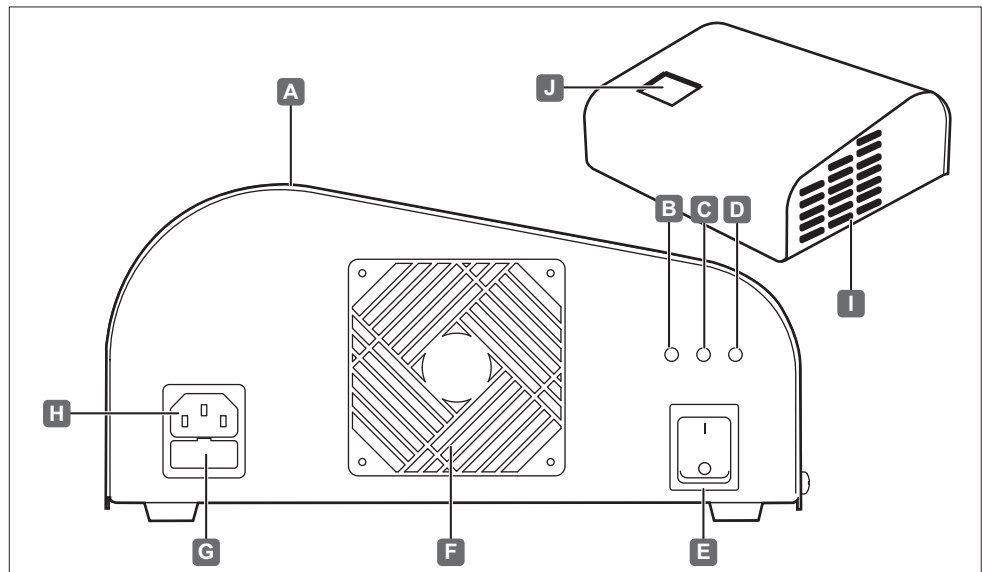


Abb.2: PurePlasma Lüfter PPL 100 FS - Aufbau

A	Gehäuse
B	LED, rot
C	LED, blau
D	LED, grün
E	PPL 100 FS: Netzschalter („I“ gedrückt = Gerät eingeschaltet) PPL 40 FS: Netzschalter („0“ gedrückt = Gerät eingeschaltet)
F	Luft-Ansaugöffnung
G	Schub mit Sicherung
H	Anschluss Netzkabel
I	Luft-Ausblasöffnung
J	Touch-Display

732.25.380

HDE 18.11.2021

## 5. Funktionsweise

Plasma ist ein natürliches Gasgemisch auf atomar-molekularer Ebene, das aus geladenen Elektronen besteht. Das in PurePlasma Lüftern erzeugte Plasma sorgt durch bipolare Ionisation für verschiedenste physikalische Reaktionen.

## 6. Aufstellung und Positionierung

Der PurePlasma Lüfter nutzt die vorhandene Raumkonvektion (vertikale Luftbewegung) und kann überall aufgestellt oder aufgehängt werden. Die beste Wirkung wird erzielt, wenn das Gerät möglichst hoch auf Schränken oder Regalen positioniert wird.

### 6.1 Wandmontage

Bei Wandmontage ist es optimal, wenn das Gerät mit der Oberkante ca. 10 – 15 cm unterhalb der Raumdecke und mit der Luft-Ausblasöffnung (3) nach rechts aufgehängt wird.

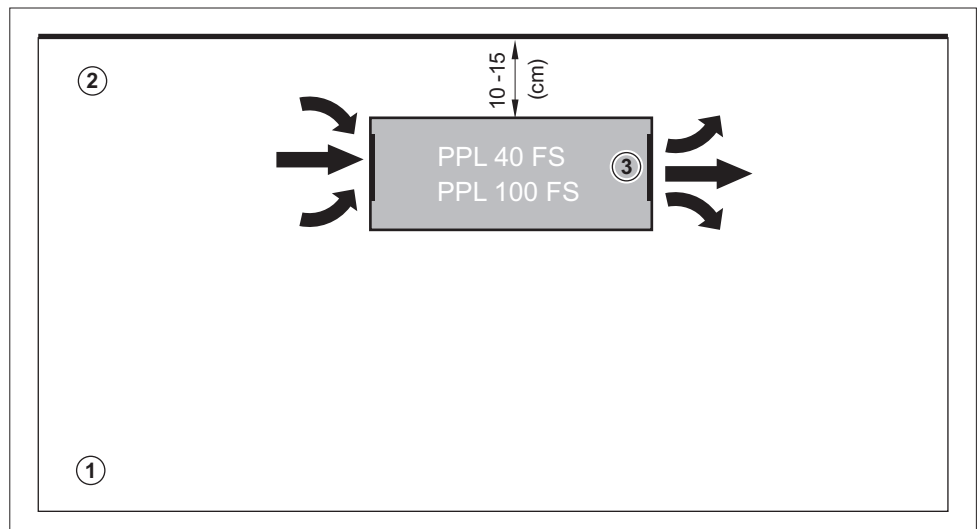


Abb.3: PurePlasma Lüfter - Höhenpositionierung, Wandmontage

1	Boden
2	Decke
3	Luft-Ausblasöffnung

Die Geräte haben an der Unterseite Schlüsselloch-Öffnungen (A), an denen es aufgehängt werden kann.



Abb.4: PurePlasma Lüfter - Höhenpositionierung

## 6.2 Positionierung im Raum

Stellen Sie das Gerät mit der Ein- und Auslassseite in einer Entfernung von mindestens 30 cm von der Wand auf.

Grundsätzlich wird die beste Wirkung erzielt, wenn das Gerät möglichst mittig im Raum aufgestellt oder aufgehängt wird, da sich die Ionen-Anionen-Cluster in dieser Position gleichmäßig in der Raumluft verteilen können.

Wenn diese zentrale Positionierung (z.B. unter der Decke) nicht möglich ist, kann nach folgender Empfehlung plaziert werden.

- Zwischen den gegenüberliegenden Ecken werden Diagonalen durch den Raum gezogen.
- Die dem Kreuzungspunkt der Diagonalen am nächsten gelegene Wand ist hier die bestmögliche Positionierung.

### Beispiel 1: Rechteckiger Raum

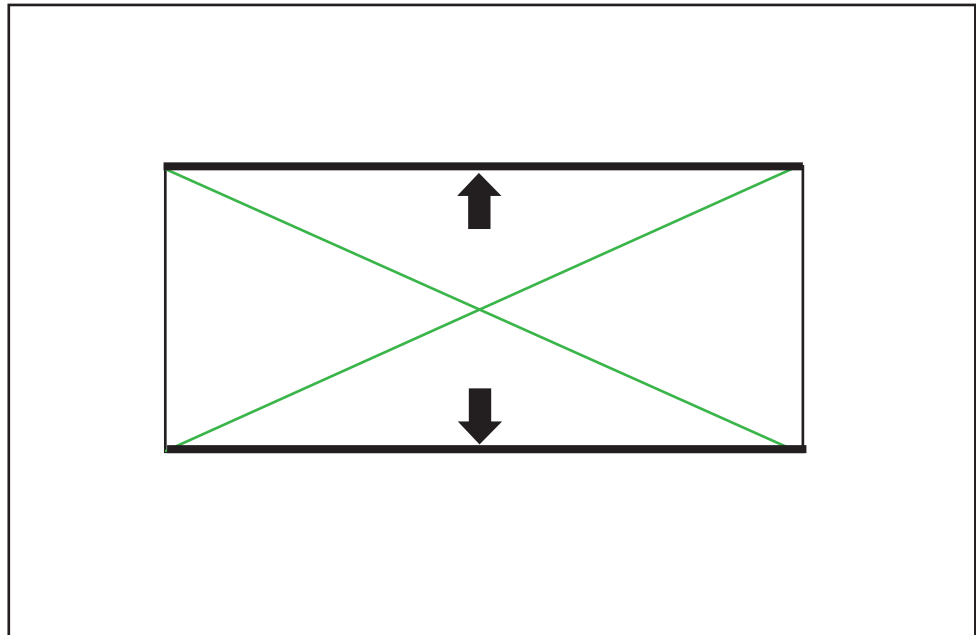


Abb.5: PurePlasma Lüfter - Positionierung im Raum (rechteckig)

## Beispiel 2: Raum - L-förmig

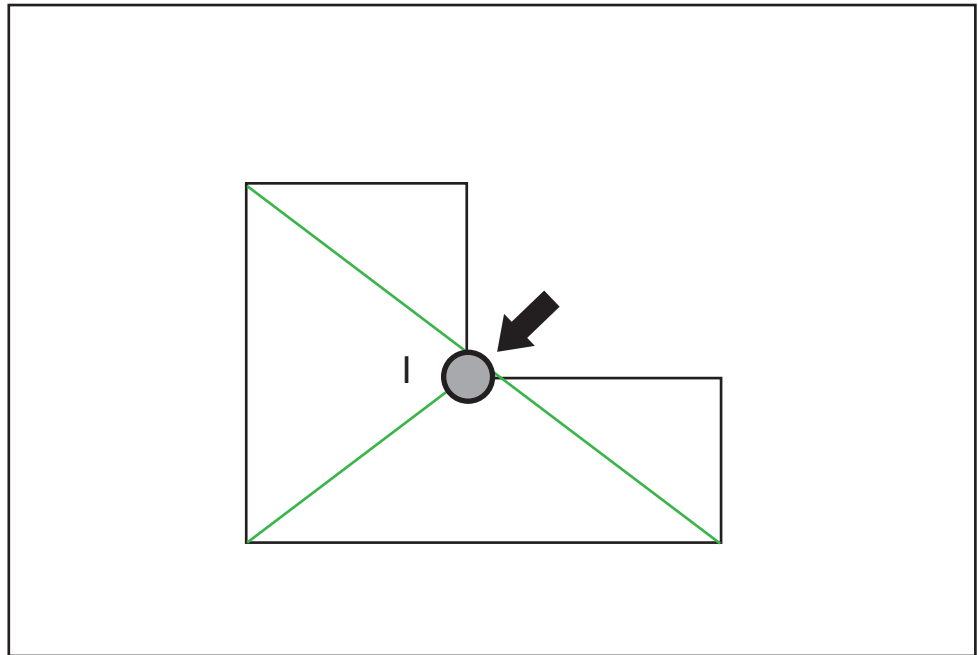


Abb.6: PurePlasma Lüfter - Positionierung im Raum (L-förmig)

## 7. Anschluss und Inbetriebnahme

1. Stecken Sie das Kabel des Netzadapter-Ausgangs in den Anschluss für das Netzkabel (H) auf der **linken** Seite des Geräts.
2. Stecken Sie den Stecker des Netzadapters in eine Steckdose. Achten Sie darauf, dass diese den technischen Anforderungen entspricht (siehe Kapitel „**Technische Daten**“).

## 8. Bedienung

### 8.1 Einschalten

PL 100 FS:

Bringen Sie den Netzschalter (E) in die Position „1“.

PPL 40 FS

Bringen Sie den Netzschalter (E) in die Position „0“.

Sobald das Gerät den Betrieb aufgenommen hat, leuchtet die grüne LED (D).

### 8.2 Betriebszustände

- **grüne** LED (D): Gerät im Standby-Betrieb (Intervall)
- **rote** LED (B): Gerät im Plasmaerzeugungsbetrieb
- **blaue** LED (C): Gerät im Lüfterbetrieb, bzw. Nachlaufbetrieb  
Gerät lüftet restliche Plasma-Bestandteile aus dem Gerät.

Das Gerät schaltet sich in regelmäßigen, vorab programmierten Intervallen an und aus. Dieses sorgt für den optimalen Einsatz an sauberer Luft.

### 8.3 Ausschalten

PL 100 FS:

Bringen Sie den Netzschalter (E) in die Position „0“.

PPL 40 FS

Bringen Sie den Netzschalter (E) in die der Kennzeichnung „0“ entgegengesetzte Position (ohne Kennzeichnung).

Alle LEDs erlöschen.



**8.4 Optimale Verwendung**

- Optimaler Einsatzbereich in Effizienzhäusern mit Be-/Entlüftungsanlage. Bei herkömmlicher Bauweise ist zwingend für eine ausreichende Belüftung des Raumes zu sorgen. Nicht für den Dauerbetrieb empfohlen.
- Halten Sie die Luft-Einlass- (F) und Luft-Ausblasöffnungen (I) immer frei von Gegenständen und Staubablagerungen, um ein eine hohe Luftdurchlassrate im Gerät zu gewährleisten.
- Achten Sie darauf, dass die Luft-Ausblasöffnung (I) des Geräts nicht direkt auf das Gesicht gerichtet ist. Dies kann als unangenehm empfunden werden.
- Bei Einsatz in der Küche: Es genügt, das Gerät bei Kochbeginn einzuschalten.
- Stellen Sie sicher, dass Ihr Gerät die richtige Größe für Ihr Zimmer hat. Bedenken Sie, dass jedes Luftreinigungssystem eine Volumenobergrenze besitzt, bis zu der es effektiv funktioniert (siehe Kapitel „Technische Daten“).
- Sollte das Gerät unverhältnismäßig laut sein, überprüfen Sie die Standfläche. Eine glatte oder hölzerne Oberfläche kann zu Resonanzen führen. Stellen Sie das Gerät auf z.B. kleine Tücher.

**9. Reinigungsprogramme (PPL 100 FS)**

Das Modell PPL 100 FS bietet die Möglichkeit, abhängig von der Raumsituation, 9 unterschiedliche Programme zu nutzen. Die Stufen werden mit Hilfe des Touch-Displays ausgewählt.

Reinigungsstufe	Raumbelastung	Raumgröße
Stufe 1	Leichte Gerüche	ca. 40 m <sup>2</sup>
Stufe 2	Mittlere Gerüche	ca. 40 m <sup>2</sup>
Stufe 3	Starke Gerüche	ca. 40 m <sup>2</sup>
Stufe 4	Leichte Gerüche	ca. 60 m <sup>2</sup>
Stufe 5	Mittlere Gerüche	ca. 60 m <sup>2</sup>
Stufe 6	Küchenprogramm gegen leichte Geruchsbelastung	-
Stufe 7	Küchenprogramm gegen mittlere Geruchsbelastung	-
Stufe 8	Küchenprogramm gegen hohe Geruchsbelastung	-
Stufe 9	Intensivprogramm mit permanenter Plasma-Emission. Sehr starke Gerüche z.B. in einer Küche	mind. 40m <sup>2</sup> bzw. 100m <sup>3</sup> oder großen Räumen mit starker Geruchsbelastung.

**HINWEIS**

Stellen Sie das Gerät nach der Luftreinigung immer auf eine niedrigere Stufe!

Geruchsreduzierung wird von jedem Menschen individuell wahrgenommen. Frauen sind oft sensibler als Männer. Kinder sind oft sensibler als ältere Menschen. Stellen Sie Ihren PPL 100 FS so ein, dass Sie sich und Ihre Familie wohlfühlen. Lieber eine Stufe niedriger als eine Stufe zu hoch! Wenn Sie zu hoch ist, könnte die Luft für ein Familienmitglied zu steril wirken. Die oben aufgeführten Angaben sind ca. Angaben und dienen nur als grundsätzliche Orientierung. Je nachdem, was Sie kochen und wie der individuell belastete Raum be- und entlüftet wird und wieviel Textilien und Polstermöbel vorhanden sind, können unterschiedliche Stufen für die Geruchsverbesserung getestet werden. Tasten Sie sich selber an Ihre Wunschintensität heran.

## 10. Reinigung

 **WARNUNG**

**Verletzungsgefahr durch falsche Reinigung.**

- > Verwenden Sie keine Metallgegenstände zur Reinigung, da auch bei ausgeschaltetem Luftreiniger eine Restspannung vorhanden sein kann.

**HINWEIS**

**Gefahr von Sachschäden durch falsche Reinigung.**

Durch die Anwendung falscher Reinigungsmethoden und/oder Reinigungsmittel kann es zur Beschädigung des Geräts und dessen Zubehörs kommen.

- > Reinigen Sie das Gerät niemals unter fließendem Wasser.
- > Verwenden Sie keinen scharfen oder ätzenden Reiniger, Scheuermittel oder Lösemittel wie z.B. Alkohol, Benzin und Aceton.
- > Verwenden Sie kein Scheuertuch oder -schwamm.

Verwenden Sie ein trockenes oder leicht feuchtes Baumwolltuch und falls nötig ein mildes Reinigungsmittel.

Saugen Sie den Lufteinlass bei erhöhtem Schmutz- oder Staubaufkommen mit dem Staubsauger ab.

## 11. Entsorgung

**HINWEIS**



**Gefahr von Schäden für die Umwelt wegen falscher Entsorgung**

- > Gerät, Anschlusskabel und Batterien nicht über den Hausmüll entsorgen!
- > Gerät, Anschlusskabel und Batterien umweltgerecht entsorgen, z.B. über eine kommunale Sammelstelle für das Recycling von elektrischen und elektronischen Geräten.
- > Beachten Sie die geltenden nationalen Vorschriften.

## 12. Technische Daten

### 12.1 PPL 40 FS

Angabe	Wert
Spannung	230 V-50 Hz
Energieverbrauch	0,011 kWh
Einsatztemperatur	-18 bis +42°C
Luftfeuchtigkeit	35 - 85 % RH
Gewicht	4,4 kg
Einsatzbereiche	bis maximal 40 m <sup>2</sup> Grundfläche oder 100 m <sup>3</sup> Gesamtraumvolumen
Gehäuse	Edelstahl
Schutzklasse	Schutzklasse II- EN 60335-2-29

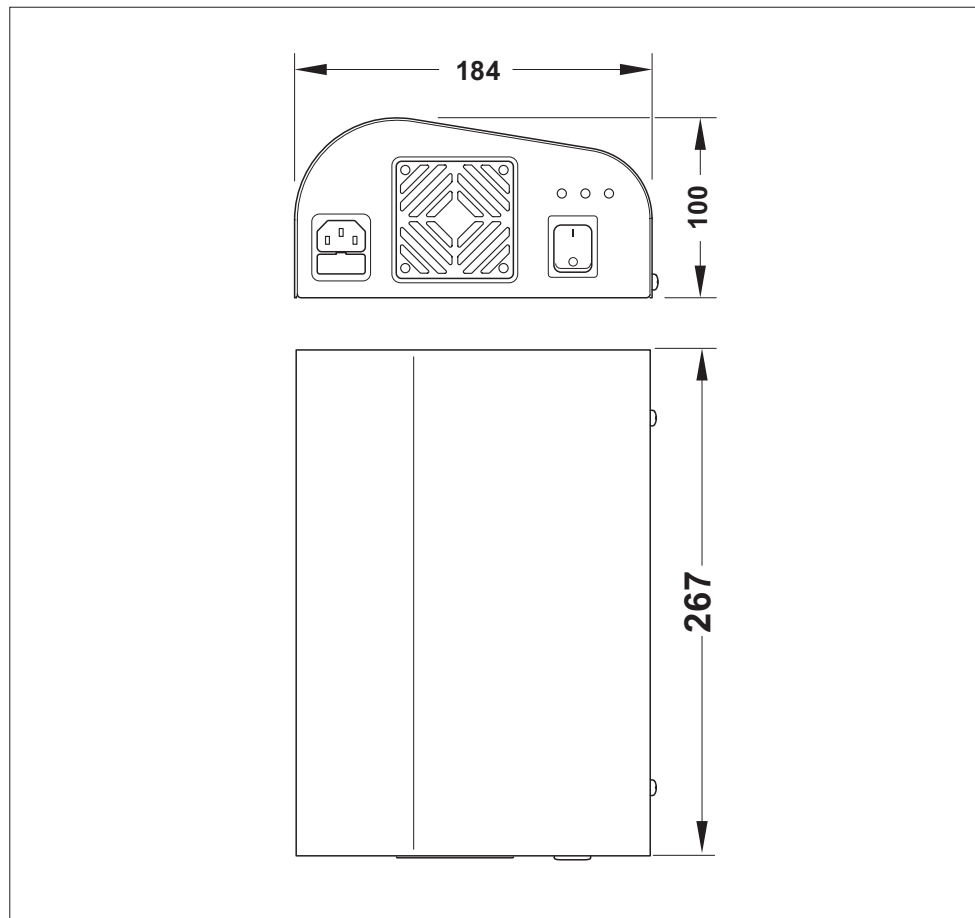


Abb.7: PurePlasma Lüfter PPL 40 FS - Maße

## 12.2 PPL 100 FS

Angabe	Wert
Spannung	230 V-50 Hz
Energieverbrauch	0.022 kWh
Einsatztemperatur	-18 bis +42 °C
Luftfeuchtigkeit	35 - 85 % RH
Gewicht	4,7 kg
Einsatzbereiche	bis maximal 100 m <sup>2</sup> Grundfläche oder 250 m <sup>3</sup> Gesamtraumvolumen
Gehäuse	Edelstahl
Schutzklasse	Schutzklasse II- EN 60335-2-29

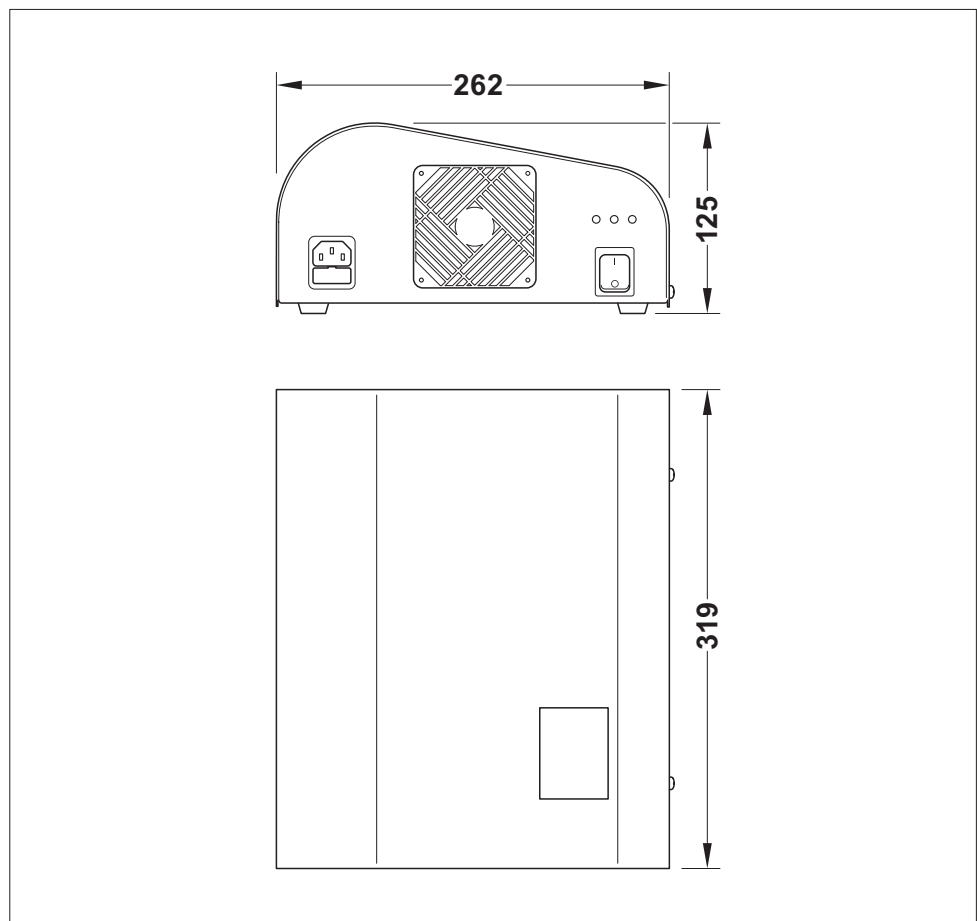


Abb.8: PurePlasma Lüfter PPL 100 FS - Maße

732.25.380

HDE 18.11.2021