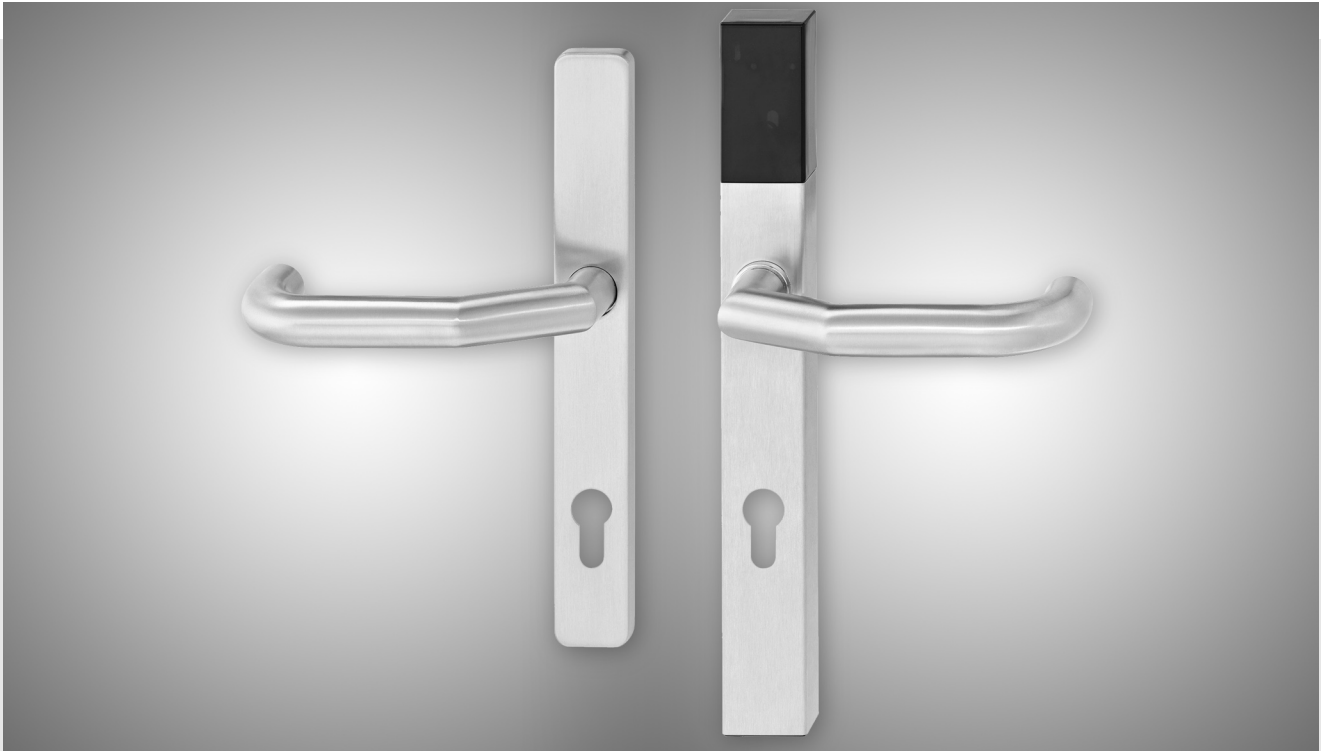




**Dialock Türterminal DT 600**  
**Dialock door terminal DT 600**  
**Dialock terminal de porte DT 600**  
**Dialock terminal de puerta DT 600**  
**Dialock terminale porta DT 600**



732.29.140 ZN 6.128.001.90.b

Montageanleitung - Deutsch .....	2
Installation instructions - English .....	5
Instructions de montage - Français .....	8
Instrucciones de montaje - Español .....	11
Istruzioni di montaggio - Italiano.....	14

HDE 12/2016



## 1. Hinweise zu dieser Montageanleitung

### 1.1 Inhalt und Zielgruppe der Anleitung

Die Beachtung dieser Montageanleitung ist unerlässlich für die erfolgreiche und gefahrlose Montage des Produkts. Alle vorgegebenen Montageschritte, Anweisungen und Hinweise beachten!

Diese **Montageanleitung** richtet sich an:

- den **Betreiber** des Produkts,
- den **Monteur** des Produkts.

Beide Personengruppen müssen zusätzlich zu dieser **Montageanleitung** die **separate Betriebsanleitung** komplett gelesen haben, bevor sie mit dem Produkt umgehen.

### 1.2 Pflichten des Monteurs

Der Monteur muss für folgendes sorgen:

- Alle Hinweise und Vorgaben der Montageanleitung müssen eingehalten werden. Abweichungen oder Variationen der Montageschritte sind nicht zulässig.
- Ausschließlich die gelieferten Originalteile dürfen montiert werden.
- Die örtlich geltenden Brandschutzvorschriften müssen eingehalten werden.
- Die Montageanleitung muss nach erfolgreicher Montage an den Betreiber weitergegeben werden.

### 1.3 Pflichten des Betreibers

Der Betreiber muss für folgendes sorgen

- Die Montagevoraussetzungen müssen eingehalten werden.
- Das Produkt darf nur von qualifiziertem Fachpersonal montiert und in Betrieb genommen werden.
- Die örtlich geltenden Brandschutzvorschriften müssen eingehalten werden.
- Die Anleitung muss bis zur Entsorgung des Produkts aufbewahrt und bei Betreiberwechsel an den neuen Betreiber weitergegeben werden.

## 2. Montagevoraussetzungen

### 2.1 Umgebungsbedingungen

#### HINWEIS

#### Produktschäden durch Montage in falschen Umgebungsbedingungen!

Produkt nicht in folgender Umgebung montieren:

- > an Außentüren,
- > in feuchter Umgebung,
- > nahe elektromagnetisch empfindlicher Geräte,
- > in explosionsgefährdeter Umgebung,
- > an Türen, die nicht als Brandschutztür zertifiziert sind.

#### HINWEIS

#### Produktschäden durch Kondenswasser auf kalten Komponenten!

- > Vor der Montage sicherstellen, dass alle Produktkomponenten Umgebungstemperatur haben!
- > Produkte schon einige Zeit vor der Montage am Montageort lagern.

## 2.2 Montagebedingungen

### Türblatt

- Rohrrahmenüren mit und ohne Brandschutz-Zertifikat, Rahmenstärke 36 - 81 mm, Rahmenstärken über 81 mm nur nach vorheriger Abstimmung mit Häfele.
- Türen aus Holz oder Holzwerkstoffen mit oder ohne Brandschutz-Zertifikat, Türblattstärke 36 - 81 mm, Türblattstärken über 81 mm nur nach vorheriger Abstimmung mit Häfele.

### Schlosstasche

- Die Schlosstasche muss vorhanden sein und der Maßzeichnung „**Montagevoraussetzungen**“ auf **Seite 18** entsprechen.

### Drücker

- Der Drücker ist fest am Außenmodul des Beschlags montiert. Der Beschlag ist daher als rechts- oder linksschließende Variante erhältlich.

### Passender Profilzylinder für die Notöffnung

- Der Profilzylinder für die Notöffnung und das Einsteckschloss gehören nicht zum Lieferumfang und müssen vom Betreiber separat bestellt werden.
- Für Fluchttürabschlüsse nach EN 179 sind grundsätzlich nur Schlösser der Serie 18 und Serie 19 von BKS verwendbar.
- Die Größe des Profilzylinders ist anhängig von der Türblattstärke.
- Hilfe zur Längenberechnung siehe „**Montagevoraussetzungen**“ auf **Seite 18**.

#### HINWEIS

#### Produktschäden bei unsachgemäßer Anwendung des Profilzylinders!

Der Profilzylinder dient nur der Notöffnung.

- > Profilzylinder nicht zum herkömmlichen Verriegeln / Öffnen der Tür einsetzen!

## 3. Lieferumfang prüfen

### WARNUNG

#### Erstickungsgefahr durch Kleinteile und Verpackungsmaterial!

Schrauben, Kleinteile und Verpackungsmaterial können für Kinder zu tödlichem Spielzeug werden.

- > Verpackungsmaterial und Montageinhalt nicht achtlos liegen lassen und von Kindern und Kleinkindern fernhalten.
- > Kinder während der Montage vom Montageort fernhalten.

- Lieferumfang vor Montagebeginn auf Vollständigkeit und ordnungsgemäßen Zustand prüfen.



**Übersicht Lieferumfang siehe Bildteil ab Seite 17.**

- Falls Teile fehlen oder beschädigt sind, den Hersteller kontaktieren.
- Verpackungsmaterial gemäß der nationalen Vorschriften entsorgen.



## 4. Montage

### 4.1 Sicherheitshinweise zur Montage

#### **WARNUNG**

##### **Lebensgefahr durch fehlende Notöffnungsmöglichkeit!**

Wenn das Produkt ohne Notöffnungsmöglichkeit installiert wird, kann die Tür im Störfall nicht mehr von außen geöffnet werden. Treten während des Störfalls Notfälle innerhalb des Zimmers auf, werden dadurch Rettungsmaßnahmen behindert.

- > Der Betreiber muss sicherstellen, dass an Türen an denen dieses Produkt installiert ist, für Störfälle eine Notöffnungsmöglichkeit besteht.
- > Häfele haftet nicht für Schäden, die durch Weglassen der Notöffnungsmöglichkeit entstehen.

#### **WARNUNG**

##### **Lebensgefahr durch Ausfall oder Störung elektromagnetisch empfindlicher Geräte!**

Die elektromagnetische Strahlung des Produkts kann eine Störung empfindlicher Teile hervorrufen (z.B. bei medizinischen Geräten). Diese werden dadurch in ihrer Funktion beeinträchtigt.

- > Produkt nicht in unmittelbarer Nähe elektromagnetisch empfindlicher Geräte anbringen.
- > Sicherheitshinweise der elektromagnetisch empfindlichen Geräte beachten.
- > Bei Zweifeln zur Verträglichkeit den Hersteller kontaktieren.

#### **HINWEIS**

##### **Produktschäden durch unsachgemäße Montage!**

- > Montagevoraussetzungen einhalten.
- > Löcher in das Türblatt immer beidseitig bohren, um Ausreißen zu verhindern.

### 4.2 Montagebeschreibung

Die Montagebeschreibung erfolgt ausschließlich durch Bilder.



**Schrittweise Montageanleitung siehe Bildteil ab Seite 19.**

### 4.3 Funktionstest

Nach Abschluss der Montage manuellen Funktionstest durchführen.

#### **Drücken des Drückers an der Innenseite der Tür:**

Richtiges Ergebnis:

- Falle zieht sich zurück (Fluchtfunktion).
- Tür lässt sich immer öffnen.

#### **Drücken des Drückers an der Außenseite der Tür:**

Richtiges Ergebnis:

- Die Kupplung befindet sich in ungekuppeltem Zustand. Der Drücker läuft leer. Die Tür lässt sich nicht öffnen.
- Beim Loslassen des Drückers muss er über die Rückholfeder selbstständig in die waagerechte Ruhelage kommen.
- Die Tür lässt sich nicht öffnen.

Ist dies nicht der Fall, die einzelnen Montageschritte überprüfen.



## 1. Notes on these installation instructions

### 1.1 Contents and target group of the instructions

It is essential to pay attention to these instructions in order to install the product successfully and safely. Please pay attention to all of the specified installation steps, instructions and notes!

These **installation instructions** are intended for:

- the **operator** of the product,
- the **installer** of the product,

Both groups of persons must also have read the **separate operating instructions** in addition to these **installation instructions** in full before using the product.

### 1.2 Obligations of the installer

The installer must ensure the following:

- All installation instruction notes and specifications must be observed. The installation steps must not be deviated from or altered.
- Only the original parts that were delivered may be installed.
- The locally applicable fire safety regulations must be complied with.
- The installation instructions must be passed on to the operator after installation.

### 1.3 Obligations of the operator

The operator must ensure the following:

- The installation requirements must be complied with.
- The product may only be installed and started up by qualified experts.
- The locally applicable fire safety regulations must be complied with.
- The instructions must be kept until the product is disposed of and be passed on to the new operator in the event of a change of operators.

## 2. Installation requirements

### 2.1 Environmental conditions

#### NOTE

#### Installation in the wrong environmental conditions will damage the product!

Do not install product in the following environment:

- > on exterior doors,
- > in damp environments,
- > in the vicinity of electromagnetically sensitive devices,
- > in potentially explosive environments,
- > on doors that are not certified as fire resistant doors.

#### NOTE

#### The product can be damaged by condensed water on cold components!

- > Before installation, please ensure that all product components are at the ambient temperature!
- > Store products at the installation site for an appropriate period prior to installation.



## 2.2 Installation conditions

### Door leaf

- Narrow frame doors with and without fire safety certificate, frame thickness 36 - 81 mm, frame thickness of more than 81 mm only after prior consultation with Häfele.
- Doors made from wood or wooden materials with or without fire safety certificate, door leaf thickness 36 - 81 mm, door leaf thicknesses of more than 81 mm only after prior consultation with Häfele.

### Lock pocket

- The lock pocket must be present and comply with the dimensioned drawing "**Installation requirements**" on **page 18**.

### Door handle

- The door handle must be firmly attached to the outer module of the fitting. The fitting is therefore available as a right or left hand variant.

### Suitable profile cylinder for emergency opening

- The profile cylinder for emergency opening and the mortise lock are not included in the scope of delivery and must be ordered separately by the operator.
- Only locks from BKS Series 18 and Series 19 can be used for emergency exit door closures according to EN 179.
- The size of the profile cylinder depends on the door leaf thickness.
- For help in calculating the length, see "**Installation requirements**" on **page 18**.

#### NOTE

#### The product may be damaged if the profile cylinder is used incorrectly!

The profile cylinder is for emergency opening only.

- > Do not use the profile cylinder for the normal locking / opening of the door.

## 3. Check scope of delivery

### WARNING

#### Risk of suffocation from small parts and packaging materials!

Screws, small parts and packaging materials can be deadly playthings for children.

- > Do not leave the packaging materials and the contents lying around carelessly, and keep away from children and babies.
- > Keep children away from the installation site during installation.

- Check completeness and condition of scope of delivery prior to installation.



**For a general overview of the scope of delivery, see the picture section starting on page 17.**

- If parts are missing or damaged, contact the manufacturer.
- Dispose of packaging materials in accordance with national regulations.

## 4. Installation

### 4.1 Safety instructions for installation

#### WARNING

##### **Risk of fatality due to lack of emergency opening facility!**

If the product is installed without an emergency opening facility, it may not be possible to open the door from the outside in the event of fault. If emergencies occur inside the room during the fault, rescue work will be hindered.

- > The operator must ensure that doors to which this product is fitted have an emergency opening facility in the event of faults.
- > Häfele is not liable for damage that is attributable to failure to install an emergency opening facility.

#### WARNING

##### **Risk of fatality due to failures or faults in electromagnetically sensitive devices!**

The electromagnetic radiation of the product can cause faults in sensitive parts (e.g. in medical equipment).

This will have an adverse effect on the functionality thereof.

- > Do not place product in the vicinity of electromagnetically sensitive devices.
- > Pay attention to the safety instructions of the electromagnetically sensitive devices.
- > If you have any doubts regarding compatibility, please contact the manufacturer.

#### NOTE

##### **Damage to product due to incorrect installation!**

- > Adhere to the installation requirements.
- > Always drill holes in the door leaf from both sides to prevent pieces of the door from breaking away.

### 4.2 Installation description

The installation procedure is exclusively described in pictures.



**For step by step installation instructions, see picture section starting on page 19.**

### 4.3 Function check

When installation is complete, perform a manual function check.

#### **Push the lever handle on the inside of the door:**

Correct result:

- Latch bolt is retracted (panic function).
- The door can always be opened.

#### **Push the lever handle on the outside of the door:**

Correct result:

- The coupling is disconnected. The lever handle is in idle mode. The door cannot be opened.
- After operating the lever handle, the return spring automatically pulls the lever handle back into the horizontal non-operating position.
- The door cannot be opened.

If this is not the case, check the individual installation steps.



## 1. Notes relatives aux présentes Instructions de montage

### 1.1 Synoptique et groupe-cible des instructions

Le respect de ces Instructions de montage est indispensable pour la réussite, sans aucun risque, du montage du produit. Respecter les différentes étapes de montage ainsi que les indications et les notes !

Ces **Instructions de montage** s'adressent :

- à l'**exploitant** du produit,
- à l'**installateur** du produit.

Outre ces **Instructions de montage**, ces deux groupes de personnes doivent également avoir entièrement lu les **Instructions d'installation** avant d'utiliser le produit.

### 1.2 Obligations de l'installateur

L'installateur doit :

- veiller à ce que toutes les notes et prescriptions des instructions de montage soient respectées. Savoir qu'il est interdit de s'écarter des étapes de montage ou de les adapter.
- exclusivement utiliser les pièces originales figurant dans la livraison.
- respecter les directives locales de protection contre l'incendie.
- veiller à ce que les instructions de montage soient remises à l'exploitant après montage.

### 1.3 Obligations de l'exploitant

L'exploitant doit veiller :

- au respect des conditions requises pour le montage.
- à ce que le produit ne soit monté et mis en service que par du personnel qualifié.
- au respect des directives locales de protection contre l'incendie.
- à ce que les instructions soient conservées jusqu'à l'élimination du produit et, en cas de changement de propriétaire, à ce qu'elles soient remises au nouvel exploitant.

## 2. Conditions requises pour le montage

### 2.1 Conditions environnementales

#### NOTE

#### **Dommages sur le produit en raison d'un montage en conditions environnementales défavorables !**

Ne pas monter le produit dans les conditions suivantes :

- > sur des portes extérieures,
- > en environnement humide,
- > à proximité d'appareils sensibles aux ondes électromagnétiques,
- > dans un environnement présentant des risques d'explosion,
- > sur des portes non certifiées portes coupe-feu.

#### NOTE

#### **Dommages sur le produit dus à l'eau de condensation sur des composants froids !**

- > Avant le montage, s'assurer que tous les composants du produit sont à température ambiante !
- > Stocker les produits sur le site de montage quelque temps avant le montage.



## 2.2 Conditions de montage

### Type de porte

- Portes de menuiserie métallique avec et sans certificat coupe-feu, épaisseur de cadre 36 - 81 mm, pour les épaisseurs de cadre supérieures à 81 mm, uniquement après consultation avec Häfele.
- Portes en bois ou matériaux dérivés du bois, avec et sans certificat coupe-feu, épaisseur de panneau de porte 36 - 81 mm, pour les épaisseurs de panneau supérieures à 81 mm, uniquement après consultation avec Häfele.

### Mortaise

- La mortaise doit être existante et correspondre aux dimensions du croquis « **Conditions requises pour le montage** » de la **page 18**.

### Béquille

- La béquille est fixée au module extérieur de la garniture. La ferrure est donc disponible en variante droite ou gauche.

### Cylindre européen adapté à l'ouverture d'urgence

- Le cylindre européen pour l'ouverture d'urgence et la serrure à mortaiser ne font pas partie du contenu du produit et doivent être commandé séparément par l'exploitant.
- Pour les fermetures de portes d'issue de secours selon la norme EN 179, n'utiliser que des serrures des séries 18 et 19 de BKS.
- La dimension du cylindre européen dépend de l'épaisseur de la porte.
- Pour la détermination de la longueur, voir « **Conditions requises pour le montage** » **page 18**.

#### NOTE

#### **Dommages sur le produit en cas d'utilisation de cylindre européen non conforme à l'emploi !**

Le cylindre européen sert à l'ouverture d'urgence.

- > Ne pas utiliser de cylindre européen pour simplement verrouiller/ ouvrir la porte !

## 3. Vérifier le contenu du produit

### AVERTISSEMENT

#### **Risque d'étouffement dû aux petites pièces et au matériau d'emballage !**

Les vis, les petites pièces et le matériau d'emballage peuvent représenter des jouets mortels pour les enfants.

- > Ne pas laisser sans surveillance le matériau d'emballage et les pièces de montage et les maintenir éloignés des enfants et des bébés.
- > Tenir les enfants éloignés du site de montage pendant les opérations.

- Vérifier l'exhaustivité et le bon état du contenu du produit avant de commencer le montage.



**Vue d'ensemble du contenu du produit, voir la partie illustrée à partir de la page 17.**

- En cas de pièces manquantes ou endommagées, contacter le fabricant.
- Éliminer le matériau d'emballage conformément aux directives nationales.



## 4. Montage

### 4.1 Consignes de sécurité pour le montage

#### AVERTISSEMENT

##### **Danger de mort en raison de l'absence d'ouverture d'urgence !**

Lorsque le produit est installé sans ouverture d'urgence, la porte ne peut plus être ouverte de l'extérieur en cas de dysfonctionnement. Si un cas d'urgence intervient dans la pièce durant le dysfonctionnement, les opérations de sauvetage seront gênées.

- > L'exploitant doit s'assurer qu'une possibilité d'ouverture d'urgence existe en cas de dysfonctionnement sur les portes où le produit est installé.
- > Häfele ne peut être tenu pour responsable des dommages consécutifs à l'absence d'une possibilité d'ouverture d'urgence.

#### AVERTISSEMENT

##### **Danger de mort en raison de panne ou de dysfonctionnement d'appareils sensibles aux ondes électromagnétiques !**

Le rayonnement électromagnétique du produit peut entraîner une défaillance de pièces sensibles (p. ex. appareils médicaux) et restreindre leurs capacités fonctionnelles.

- > Ne pas installer le produit à proximité immédiate d'appareils sensibles aux ondes électromagnétiques.
- > Respecter les directives relatives aux appareils sensibles aux ondes électromagnétiques.
- > En cas de doute sur la compatibilité, contacter le fabricant.

#### NOTE

##### **Dommages sur le produit en raison d'un montage incorrect !**

- > Respecter les conditions requises pour le montage.
- > Pour éviter tout arrachement, toujours percer les trous des deux côtés dans la porte.

### 4.2 Description du montage

La description du montage s'effectue exclusivement de manière illustrée.



**Instructions de montage par étapes, voir la partie illustrée à partir de la page 19.**

### 4.3 Test de fonctionnement

Effectuer un test de fonctionnement manuel en fin de montage.

#### **Appuyer sur la béquille du côté intérieur de la porte :**

Résultat correct :

- Retrait du pêne demi-tour (fonction fuite)
- L'ouverture de la porte est toujours possible.

#### **Appuyer sur la béquille du côté extérieur de la porte :**

Résultat correct :

- Le couplage est en position désaccouplée. La béquille tourne dans le vide. L'ouverture de la porte est impossible.
- Lorsque la béquille est relâchée, elle doit revenir automatiquement en position de repos horizontale grâce au ressort de rappel.
- L'ouverture de la porte est impossible.

Dans le cas contraire, vérifier les différentes étapes de montage.



## 1. Notas sobre estas instrucciones de montaje

### 1.1 Contenido y destinatarios de las instrucciones

Es indispensable seguir estas instrucciones para realizar el montaje correctamente y sin peligro. ¡Tenga en cuenta todos los pasos de montaje señalados, las indicaciones y las notas!

Estas **instrucciones de montaje** son para:

- el **propietario** del producto,
- el **instalador** del producto.

Además de estas **instrucciones de montaje**, antes de manipular el producto, ambos grupos de personas deben haber leído íntegramente las **instrucciones de funcionamiento** editadas por separado.

### 1.2 Obligaciones del instalador

El instalador debe asegurarse de lo siguiente:

- Deben tenerse en cuenta todas las notas e indicaciones de las instrucciones de montaje. No está permitida ninguna alteración ni variación de los pasos de montaje.
- Sólo está permitido utilizar las piezas originales suministradas.
- Es preciso tener en cuenta la normativa local sobre protección contra incendios.
- Después de instalar correctamente el producto, las instrucciones de montaje deben entregarse al propietario de las instalaciones.

### 1.3 Obligaciones del propietario

El propietario debe asegurarse de lo siguiente:

- Se deben cumplir todos los requisitos previos para el montaje.
- El montaje y la puesta en funcionamiento del producto solo se pueden confiar a instaladores cualificados.
- Es preciso tener en cuenta la normativa local sobre protección contra incendios.
- Las instrucciones deben guardarse durante toda la vida útil del producto y, en caso de cambio de propietario, deben entregarse al nuevo titular.

## 2. Requisitos previos para el montaje

### 2.1 Condiciones ambientales

#### NOTA

#### ¡Si las condiciones ambientales no son adecuadas se puede dañar el producto!

No está permitido instalar el producto en las siguientes áreas:

- > puertas exteriores
- > ambientes húmedos
- > cerca de dispositivos sensibles a influencias electromagnéticas
- > entornos con riesgo de explosión
- > en puertas que no tengan certificado de protección contra incendios.

#### NOTA

#### ¡La condensación por cambio de temperatura puede dañar el producto!

- > ¡Antes del montaje, asegúrese de que todos los componentes del producto se encuentran a temperatura ambiente!
- > Deposite el producto en el lugar de montaje algún tiempo antes de comenzar la instalación.



## 2.2 Condiciones para el montaje

### Puerta

- Puertas con marco de tubo, con o sin certificado de protección contra incendios: grosor del marco 36 - 81 mm.  
Grosos de marco mayores de 81 mm únicamente previo acuerdo con Häfele.
- Puertas de madera o materiales de madera con o sin certificado de protección contra incendios:  
grosor de la puerta 36 - 81 mm.  
Grosos de puerta mayores de 81 mm únicamente previo acuerdo con Häfele.

### Cajeado para la cerradura

- El cajeado para la cerradura debe realizarse previamente, y conforme al dibujo acotado "**Requisitos previos para el montaje**" de la **página 18**.

### Manilla

- La manilla está montada fija en el módulo exterior del herraje. Por eso el herraje está disponible en dos versiones: con cierre a izquierda y con cierre a derecha.

### Bombillo con perfil normal adecuado para la apertura de emergencia

- El bombillo adecuado para la apertura de emergencia no se incluye con el producto. El propietario de las instalaciones debe pedirlo por separado.
- Según la norma UNE-EN 179, para cierres de puertas de emergencia únicamente se pueden utilizar cerraduras de la serie 18 y la serie 19 de la marca BKS.
- El tamaño del bombillo depende del grosor de la puerta.
- Vea la ayuda para el cálculo de longitudes en "**Requisitos previos para el montaje**", **página 18**.

#### NOTA

**¡El uso inadecuado del bombillo puede causar daños en el producto!**

El bombillo sirve únicamente para la apertura de emergencia.

- > No utilice el bombillo para abrir o cerrar la puerta normalmente.

## 3. Comprobación del volumen de suministro

### ADVERTENCIA

**¡Peligro de asfixia con las piezas pequeñas y el material de embalaje!**

Los tornillos, las piezas pequeñas y el material de embalaje pueden convertirse en juguetes mortales para los niños.

- > No deje sin vigilancia los materiales de embalaje y montaje, y no permita que los niños se acerquen a ellos.
- > Mantenga a los niños alejados del lugar de montaje durante la instalación.

- Antes de comenzar el montaje, compruebe si están todos los componentes y se encuentran en buen estado.



**Vea los esquemas del volumen de suministro desde la **página 17**.**

- Si falta alguna pieza, o hay piezas dañadas, póngase en contacto con el fabricante.
- Tenga en cuenta la normativa local sobre residuos para deshacerse del material de embalaje.

## 4. Montaje

### 4.1 Notas de seguridad para el montaje

#### ADVERTENCIA

##### **¡Peligro de muerte si no se habilita la apertura de emergencia!**

Si el producto se instala sin posibilidad de apertura de emergencia, en caso de avería la puerta no se podrá abrir desde el exterior. Esto dificultará la prestación de auxilio si se produce una emergencia en la habitación coincidiendo con una avería.

- > El propietario debe asegurarse de que, en caso de avería, es posible la apertura de emergencia de las puertas donde se instale el producto.
- > Häfele no se hace responsable de los daños que puedan surgir si no se habilita la posibilidad de apertura de emergencia.

#### ADVERTENCIA

##### **¡Peligro de muerte por avería o fallo de dispositivos sensibles a influencias electromagnéticas!**

La radiación electromagnética del producto puede provocar averías en componentes sensibles (de dispositivos médicos, p.ej.) y alterar su funcionamiento.

- > No instale el producto en las inmediaciones de dispositivos que sean sensibles a influencias electromagnéticas.
- > Tenga en cuenta las advertencias de seguridad de los dispositivos sensibles a influencias electromagnéticas.
- > En caso de duda sobre compatibilidad, póngase en contacto con el fabricante.

#### NOTA

##### **¡El montaje incorrecto puede causar daños en el producto!**

- > Deben cumplirse los requisitos previos para el montaje.
- > Taladre siempre la puerta por ambos lados para evitar astilladuras del material.

### 4.2 Descripción del montaje

La descripción del montaje se realiza exclusivamente mediante ilustraciones.



**Vea las instrucciones de montaje paso a paso en la sección ilustrada desde la *página 19*.**

### 4.3 Prueba de funcionamiento

Cuando termine el montaje, realice una prueba manual de funcionamiento.

#### **Presione la manilla del lado interior de la puerta:**

Resultado correcto:

- Se retrae el resbalón (función salida de emergencia).
- La puerta se puede abrir siempre.

#### **Presione la manilla del lado exterior de la puerta:**

Resultado correcto:

- El acoplamiento está deshabilitado. La manilla gira sin engranar.  
La puerta no se puede abrir.
- Al soltar la manilla, debe volver por sí sola a la posición horizontal de reposo por efecto del muelle de retención.
- La puerta no se puede abrir.

En caso contrario, compruebe cada uno de los pasos del montaje.



## 1. Avvisi relativi alle presenti istruzioni di montaggio

### 1.1 Indice e gruppo di destinatari delle istruzioni

L'osservanza delle presenti istruzioni di montaggio è indispensabile per il montaggio perfetto e sicuro del prodotto. Osservare tutte le fasi di montaggio, le istruzioni e le avvertenze prescritte!

Le presenti **istruzioni di montaggio** sono rivolte a:

- il **gestore** del prodotto,
- il **montatore** del prodotto.

Entrambi questi gruppi di persone devono inoltre avere completamente letto le **separate istruzioni d'uso** associate alle presenti **istruzioni di montaggio** prima di trattare il prodotto.

### 1.2 Obblighi del montatore

Il montatore deve provvedere a quanto segue:

- Devono venire rispettati tutti gli avvisi e le prescrizioni delle istruzioni di montaggio. Non sono consentite deroghe o variazioni delle fasi di montaggio.
- Devono venire montati esclusivamente i pezzi originali consegnati.
- Devono venire osservate le norme antincendio locali vigenti.
- Dopo che il montaggio è avvenuto con successo le istruzioni per il montaggio devono venire consegnate al gestore.

### 1.3 Obblighi del gestore

Il gestore deve provvedere a quanto segue

- Devono venire garantite le condizioni per il montaggio.
- Il prodotto deve venire montato e messo in servizio solo da personale specializzato qualificato.
- Devono venire osservate le norme antincendio locali vigenti.
- Le istruzioni devono venire conservate fino allo smaltimento del prodotto e, in caso di cambio di gestore, consegnate al nuovo gestore.

## 2. Condizioni per il montaggio

### 2.1 Condizioni ambientali

#### AVVISO

#### Danni al prodotto nel caso di montaggio in condizioni ambientali sbagliate!

Non montare il prodotto nelle seguenti condizioni ambientali:

- > su porte esterne,
- > in ambiente umido,
- > nei pressi di apparecchi elettromagnetici sensibili,
- > in ambienti a rischio di esplosioni,
- > su porte non certificate come porte antincendio.

#### AVVISO

#### Danni al prodotto in caso di acqua di condensa su componenti freddi!

- > Prima del montaggio assicurarsi che tutti i componenti del prodotto siano alla temperatura ambiente!
- > Depositare i prodotti con un certo anticipo prima del montaggio sul luogo di montaggio.

## 2.2 Condizioni per il montaggio

### Battente della porta

- Porte con telaio tubolare con e senza certificato antincendio, spessore del telaio 36 - 81 mm, spessori del telaio superiori a 81 mm solo dopo preventivo accordo con Häfele.
- Porte in legno o in materiali lignei con e senza certificato antincendio, spessore del battente 36 - 81 mm, spessori del battente superiori a 81 mm solo dopo preventivo accordo con Häfele.

### Insero per serratura

- L'insero per serratura deve essere disponibile e il disegno quotato deve corrispondere alle **"Condizioni per il montaggio"** a **pagina 18**.

### Maniglia

- La maniglia è montata fissa sul modulo esterno della guarnitura. La guarnitura è perciò disponibile nelle varianti con chiusura a destra e a sinistra.

### Adeguate cilindro profilato per l'apertura d'emergenza

- Il cilindro profilato per l'apertura d'emergenza e la serratura da infilare non rientrano nella dotazione della fornitura e devono venire ordinati separatamente dal gestore.
- Per chiusure di porte antipanico secondo EN 179 sono impiegabili di regola solo serrature della serie 18 e della serie 19 di BKS.
- Le misure del cilindro profilato dipendono dallo spessore del battente.
- Ausilio per il calcolo della lunghezza: vedi **"Condizioni per il montaggio"** a **pagina 18**.

#### AVVISO

#### Danni al prodotto in caso di utilizzo inappropriato del cilindro profilato!

Il cilindro profilato serve esclusivamente per l'apertura d'emergenza.

- > Non impiegare il cilindro profilato per la chiusura/apertura convenzionale della porta!

## 3. Controllare la dotazione di fornitura

### AVVERTENZA

#### Pericolo di soffocamento con minuteria e materiale da imballaggio!

Viti, minuteria e materiale da imballaggio possono diventare giocattoli mortali per i bambini.

- > Non lasciare giacere con noncuranza il materiale da imballaggio e mantenerlo lontano da bambini e neonati.
- > Tenere lontani i bambini dal luogo di montaggio durante il montaggio.

- Prima di iniziare il montaggio controllare la completezza e la regolarità della dotazione di fornitura.



**Vedere la visione d'insieme della dotazione di fornitura nelle immagini a partire da pagina 17.**

- In caso di mancanza o di danni ai componenti contattare il produttore.
- Smaltire il materiale da imballaggio secondo le norme nazionali.



## 4. Montaggio

### 4.1 Indicazioni di sicurezza per il montaggio

#### AVVERTENZA

##### **Pericolo di morte in caso di mancanza dell'apertura di emergenza!**

Se il prodotto viene installato senza l'apertura di emergenza, la porta in caso di anomalia non può più venire aperta dall'esterno. Se si verificano casi di emergenza nella stanza durante l'anomalia, vengono perciò impediti misure di soccorso.

- > Il gestore deve assicurare che nelle porte nelle quali viene installato il presente prodotto sussista una possibilità di apertura d'emergenza per i casi di anomalia.
- > Häfele non assume responsabilità per danni derivanti dalla mancanza dell'apertura d'emergenza.

#### AVVERTENZA

##### **Pericolo di morte in caso di guasto o anomalia di apparecchi elettromagnetici sensibili!**

La radiazione elettromagnetica del prodotto può provocare un'anomalia in componenti sensibili (per es. nel caso di apparecchi medici). Ciò reca pregiudizio al loro funzionamento.

- > Non applicare il prodotto nelle immediate vicinanze di apparecchi elettromagnetici sensibili.
- > Osservare le indicazioni di sicurezza degli apparecchi sensibili.
- > In caso di dubbi sulla compatibilità contattare il produttore.

#### AVVISO

##### **Danni al prodotto in caso di montaggio inappropriato!**

- > Rispettare le condizioni per il montaggio.
- > Eseguire i fori nel battente della porta sempre su entrambi i lati per impedire lacerazioni.

### 4.2 Descrizione del montaggio

La descrizione del montaggio avviene esclusivamente per mezzo di immagini.



**Vedere le istruzioni di montaggio passo passo nelle immagini a partire da pagina 19.**

### 4.3 Prova di funzionamento

Dopo avere concluso il montaggio eseguire una prova di funzionamento manuale.

#### **Premere la maniglia sul lato interno della porta:**

Effetto corretto:

- Lo scrocco della serratura si ritira (funzione antipanico).
- È sempre possibile aprire la porta.

#### **Premere la maniglia sul lato esterno della porta:**

Effetto corretto:

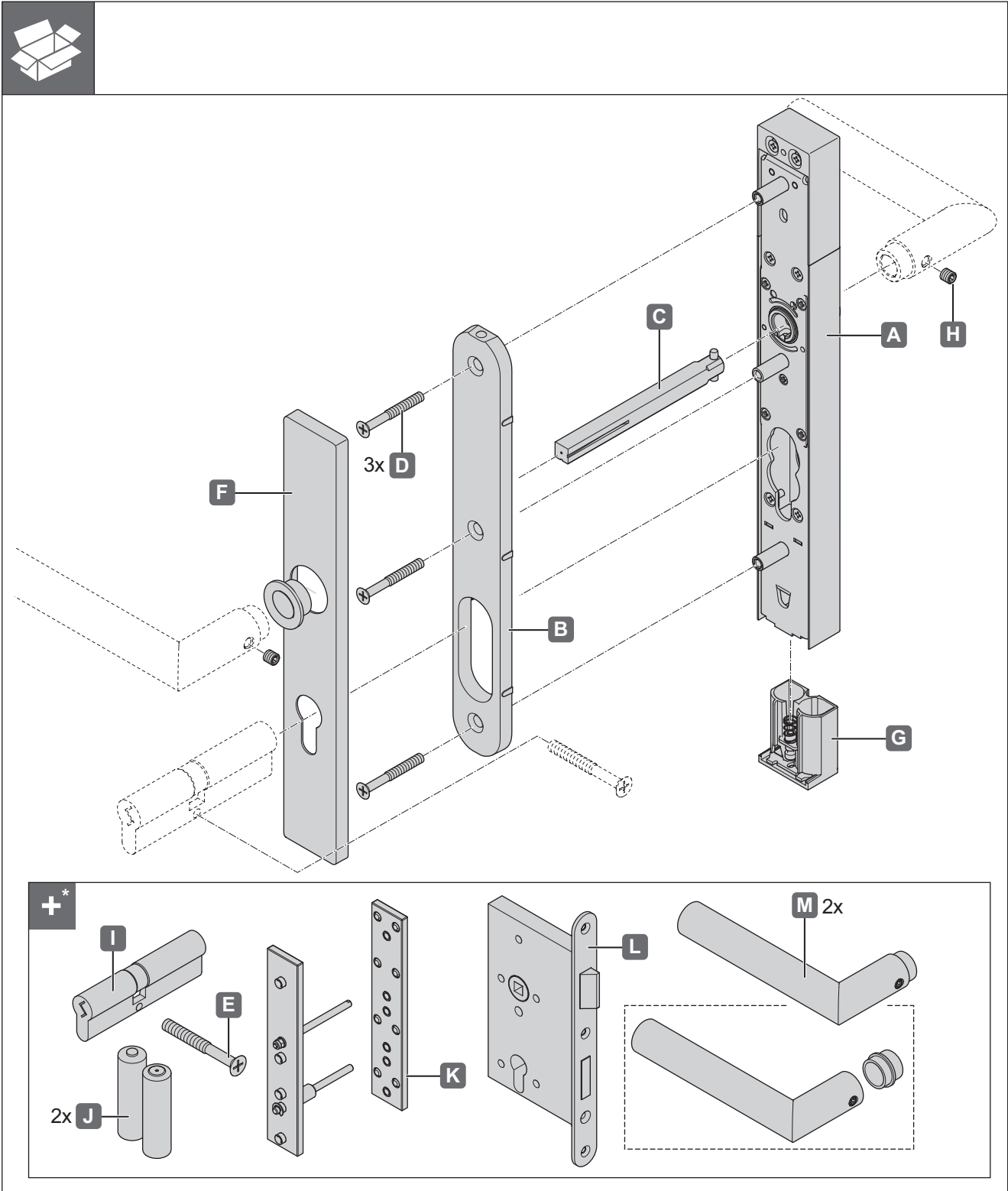
- Non sussiste accoppiamento. La maniglia gira a vuoto. Non è possibile aprire la porta.
- Al rilascio della maniglia essa deve raggiungere automaticamente la posizione di riposo orizzontale mediante la molla di richiamo.
- Non è possibile aprire la porta.

Se questa condizione non è verificata, controllare le singole fasi di montaggio.



Lieferumfang  
 Supplied with  
 Livré avec  
 Volumen de suministro  
 Fornitura

de  
 en  
 fr  
 es  
 it

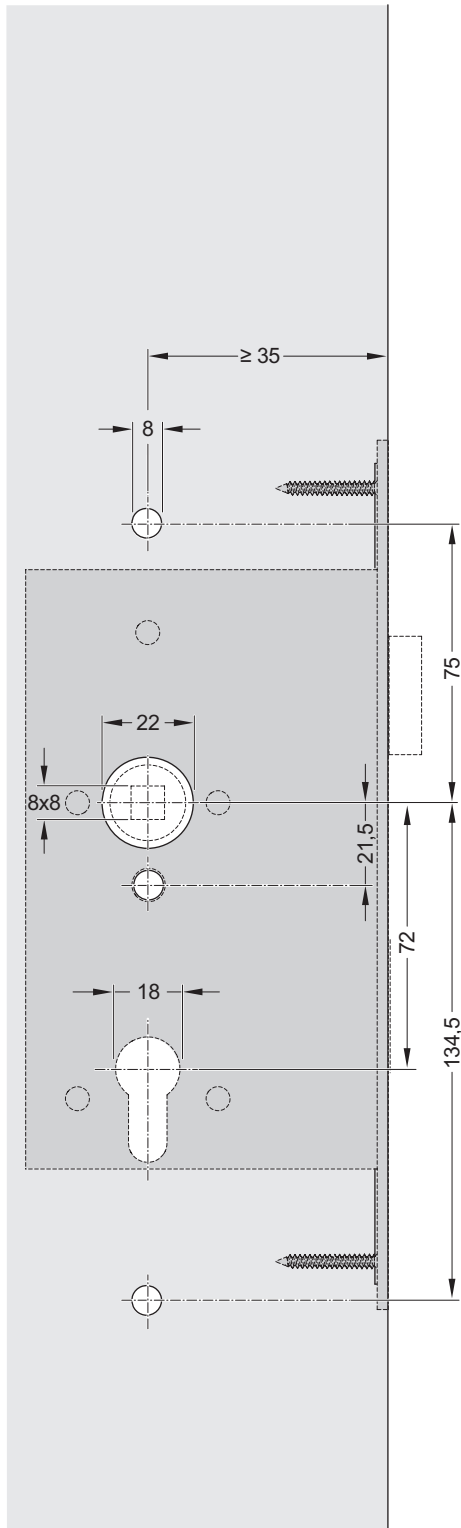


- +\*: Teile I-M sind nicht im Lieferumfang enthalten und müssen separat bestellt werden.
- +\*: Parts I-M are not supplied and must be ordered separately.
- +\*: Les pièces I-M ne sont pas comprises dans la livraison et doivent être commandées séparément.
- +\*: Los componentes I-M non se incluyen con el producto y se deben pedir por separado.
- +\*: I pezzi I-M non sono compresi nella fornitura e devono venire ordinati separatamente.

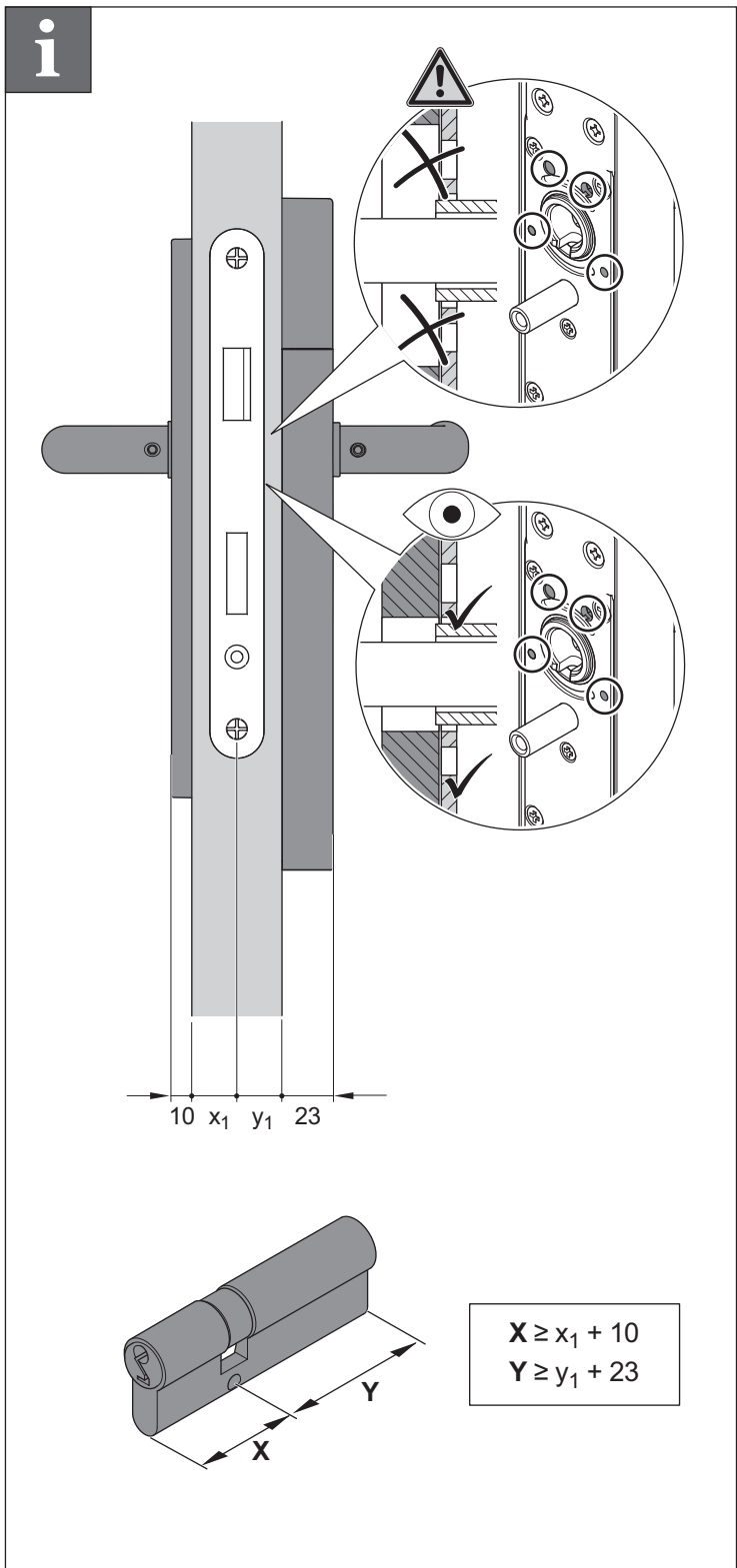


Montagevoraussetzungen  
 Installation requirements  
 Conditions requises pour le montage  
 Requisitos previos para el montaje  
 Condizioni per il montaggio

1

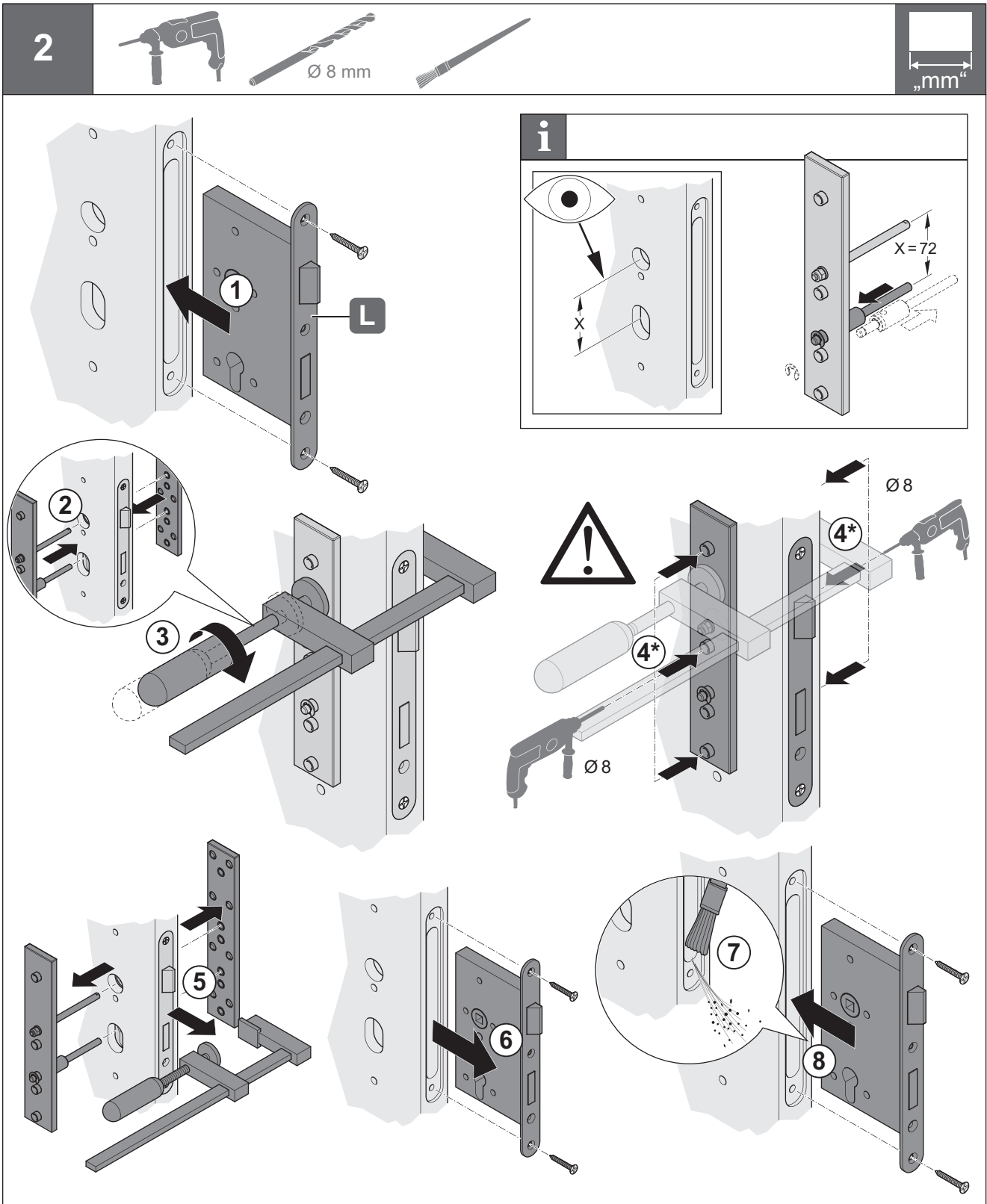


i



Montage  
Installation  
Montage  
Montaje  
Montaggio

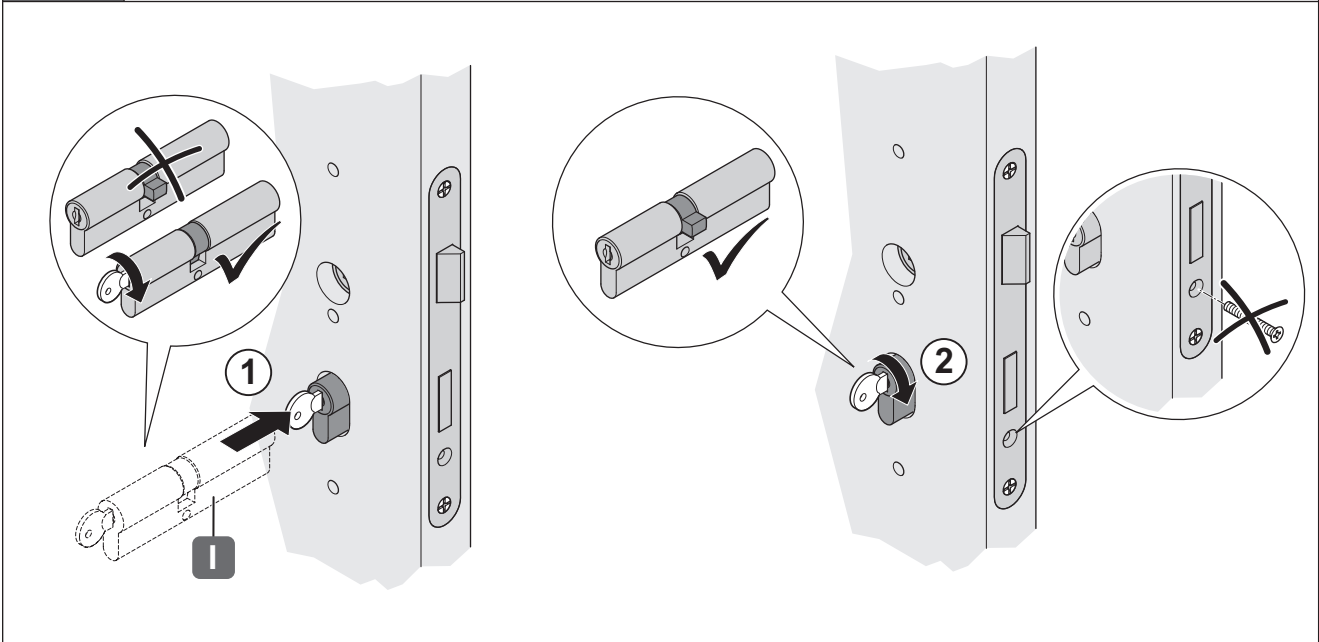
de  
en  
fr  
es  
it



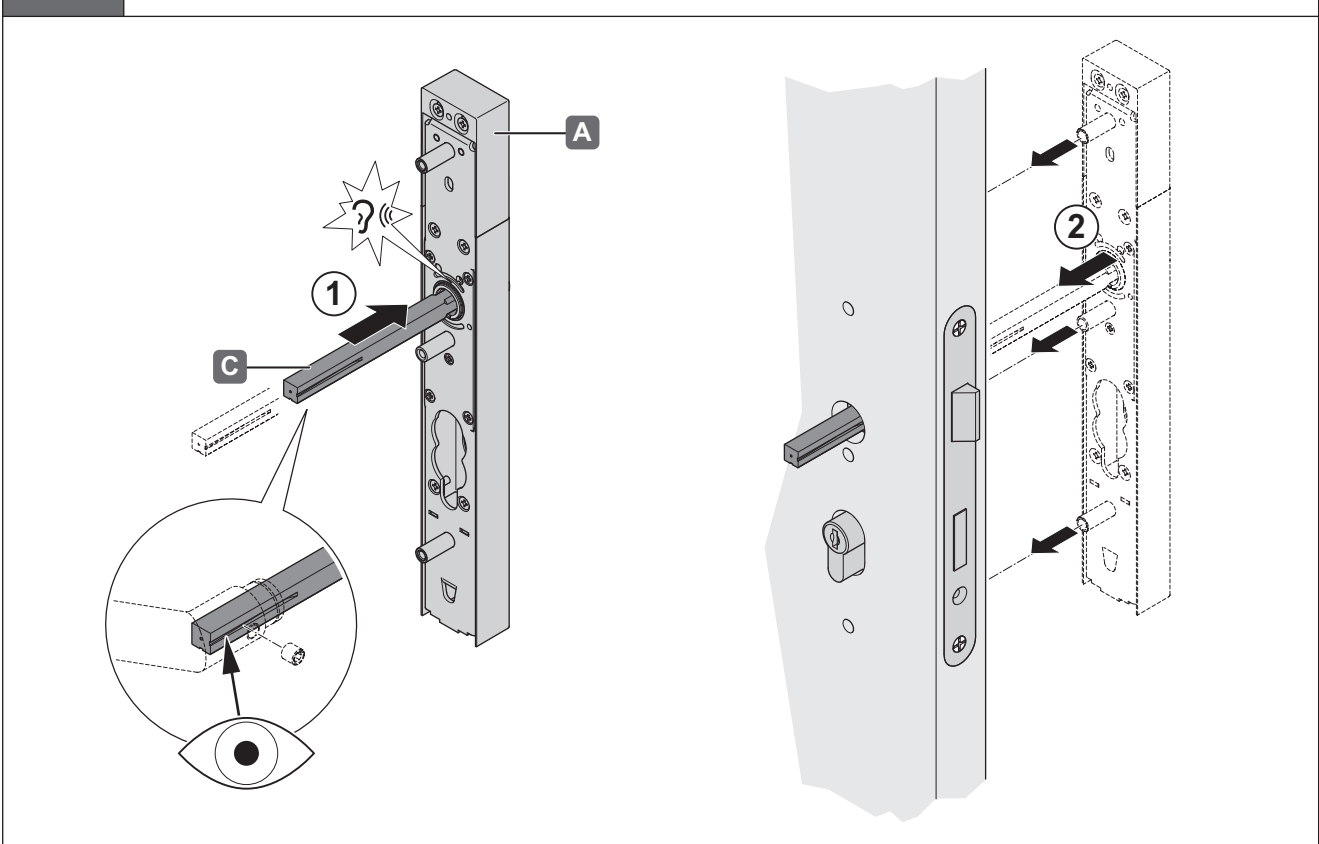
- 4\*: Nur Deckfläche durchbohren. Keinesfalls durch das Einsteckschloss bohren!
- 4\*: Only drill through the top surface. Do not drill through the mortise lock!
- 4\*: Ne percer que la plaque de recouvrement. Ne jamais percer la serrure à mortaiser !
- 4\*: Taladre únicamente la cubierta. ¡Nunca se debe perforar la cerradura!
- 4\*: Forare solo la superficie di copertura. Non forare in nessun caso la serratura da infilare!

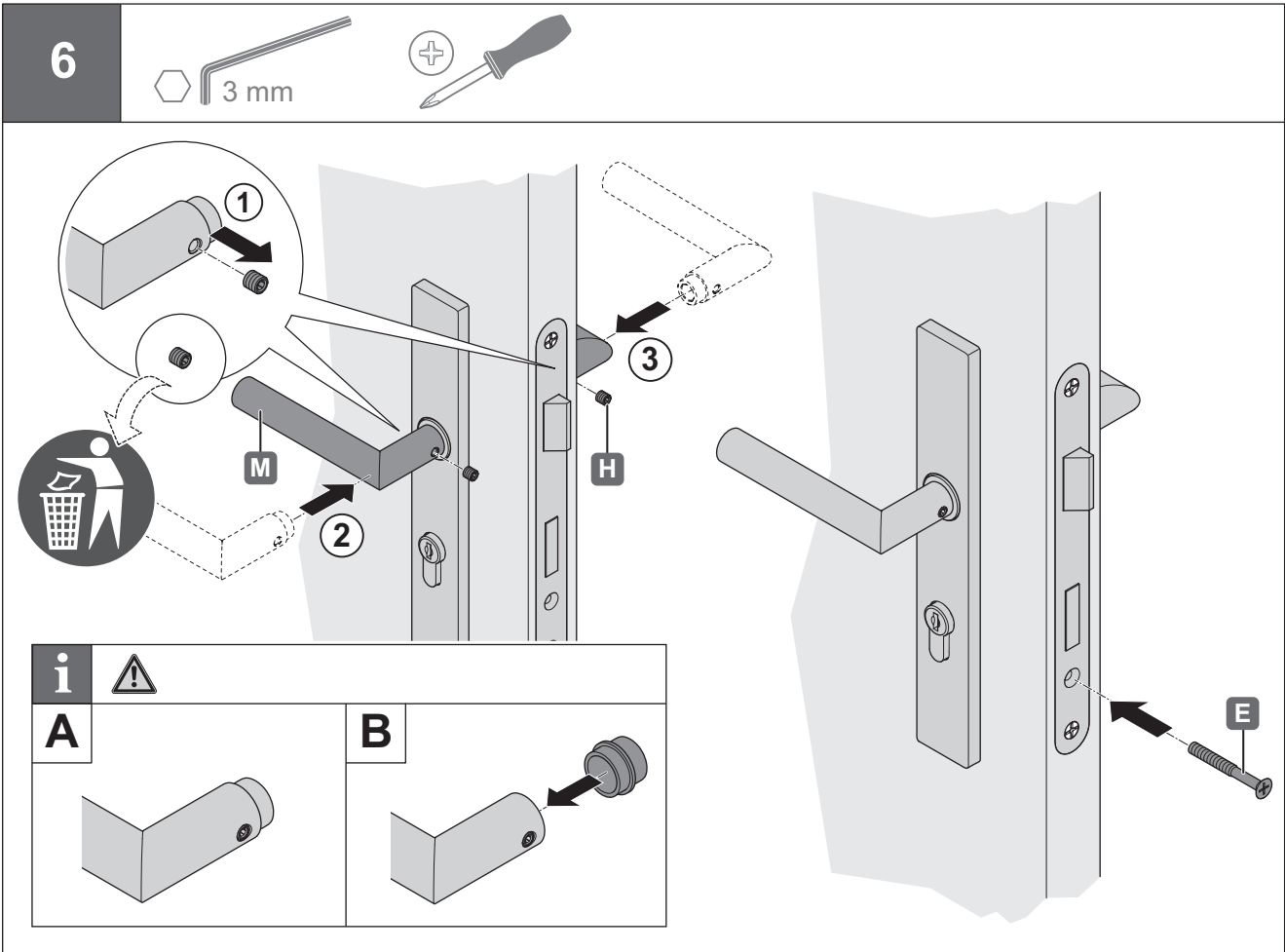
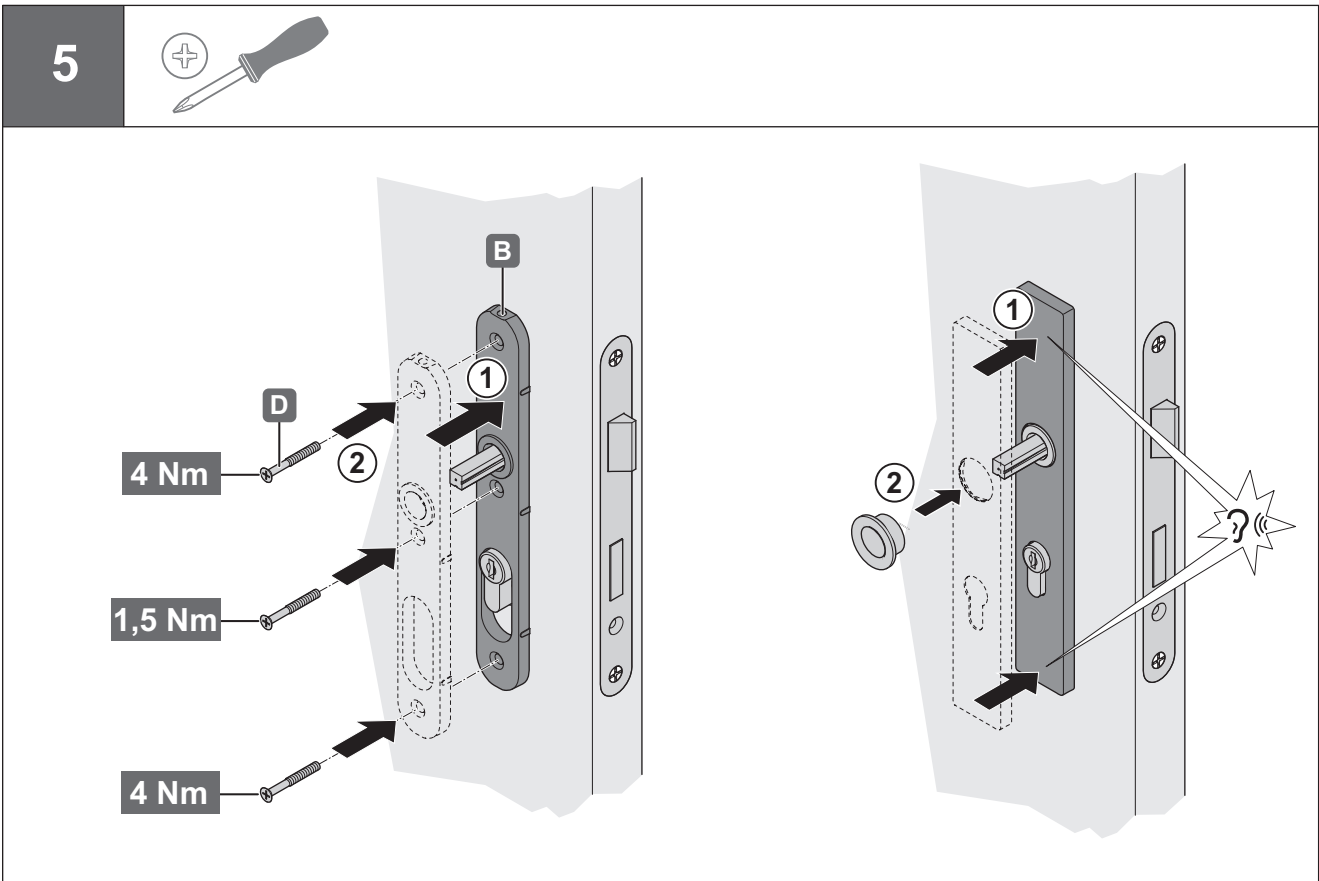


3



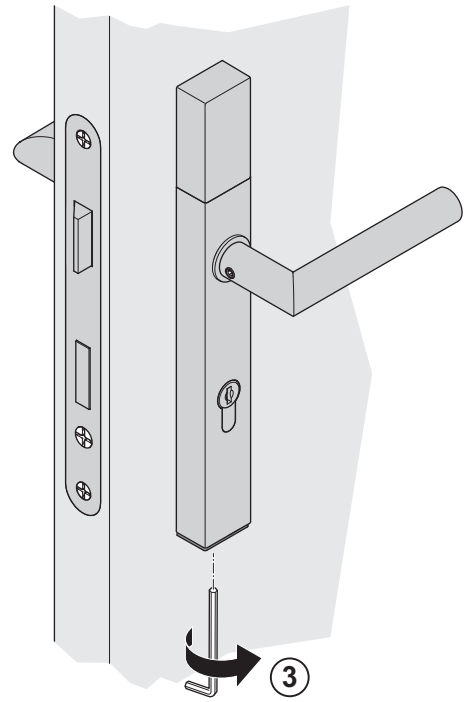
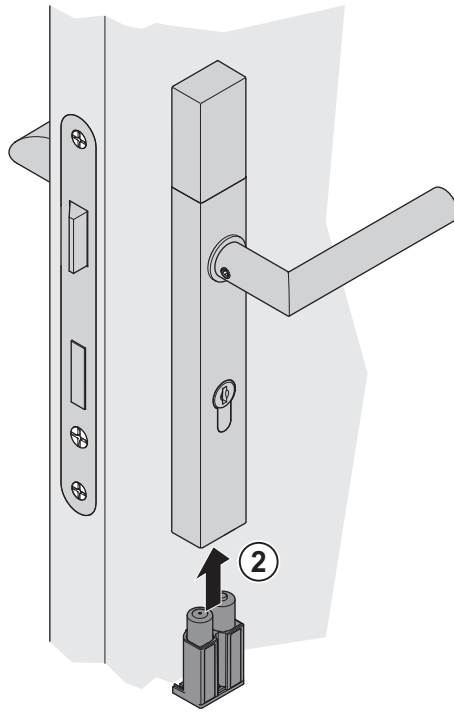
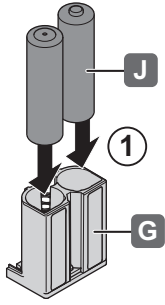
4







7



i



