

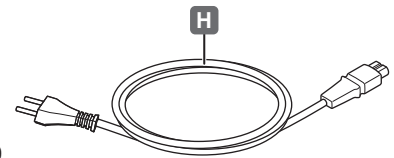
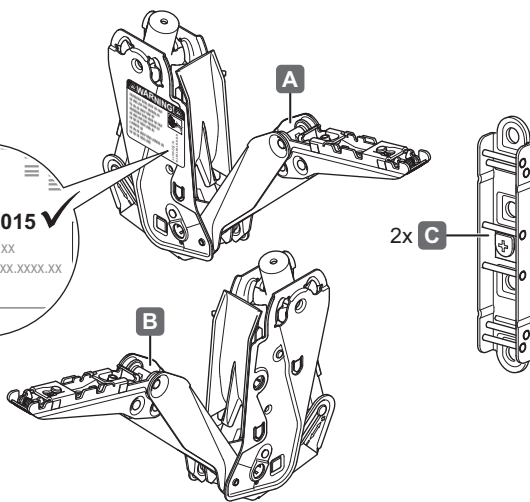


Free flap 1.7 E

372.91.XXX



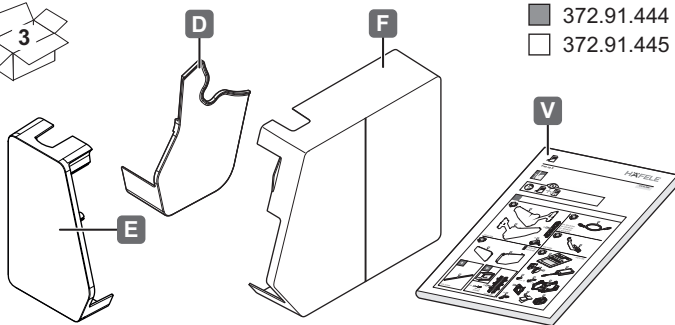
> 11.05.2015 ✓
xx / mm.dd.jj / xx
xx.xxxxxx.xxx.xxx.xxx.xx



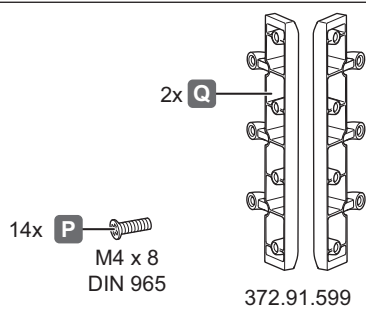
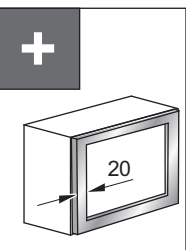
UK: 833.89.000
AU: 833.89.001
EU: 833.89.002
US: 833.89.003

732.23.201

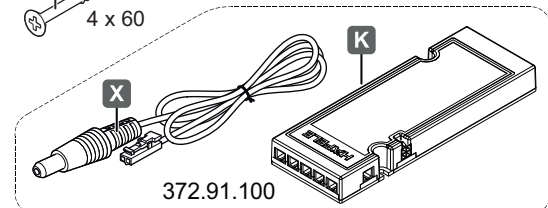
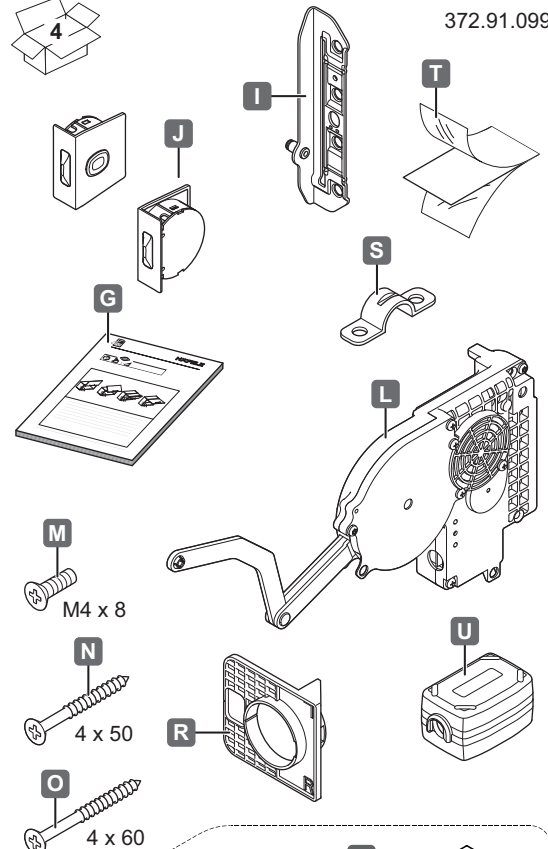
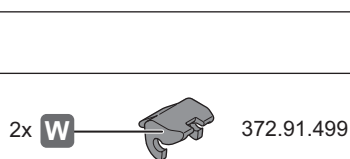
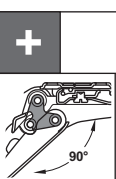
372.91.XXX

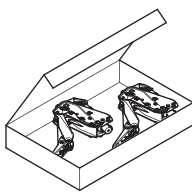
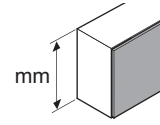
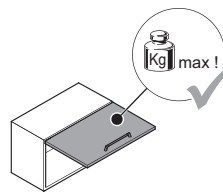
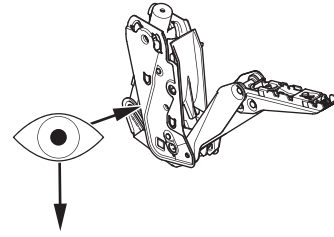
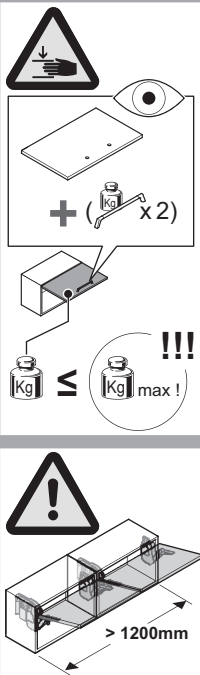


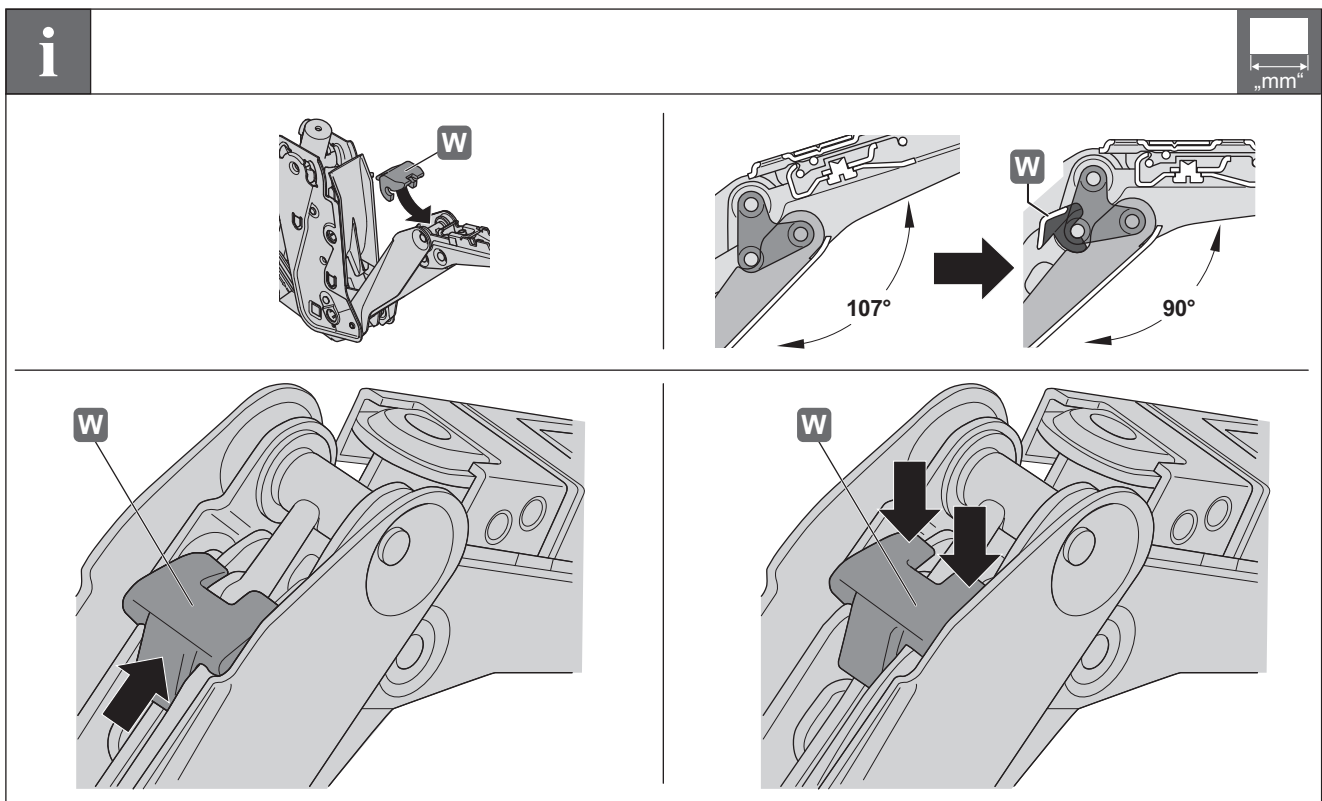
12.0001.0110.460.0000.00



HDE 27.04.2021



i					
					
	200	1,7 - 4,6	A	372.91.406	
		3,6 - 7,9	B	372.91.407	
		6,8 - 14,7	C	372.91.408	
	225	1,5 - 4,1	A	372.91.406	
		3,1 - 7,1	B	372.91.407	
		6,0 - 13,1	C	372.91.408	
	250	1,3 - 3,8	A	372.91.406	
		2,9 - 6,4	B	372.91.407	
		5,4 - 11,8	C	372.91.408	
	275	1,2 - 3,3	A	372.91.406	
		2,5 - 5,7	B	372.91.407	
		4,8 - 10,6	C	372.91.408	
	300	1,1 - 3,1	A	372.91.406	
		2,4 - 5,1	B	372.91.407	
		4,4 - 9,6	C	372.91.408	
	325	1,0 - 2,8	A	372.91.406	
2,1 - 4,6		B	372.91.407		
4,0 - 8,8		C	372.91.408		
350	0,9 - 2,6	A	372.91.406		
	2,0 - 4,2	B	372.91.407		
	3,7 - 8,1	C	372.91.408		
375	0,9 - 2,3	A	372.91.406		
	1,9 - 3,8	B	372.91.407		
	3,5 - 7,5	C	372.91.408		
400	0,8 - 2,1	A	372.91.406		
	1,7 - 3,6	B	372.91.407		
	3,2 - 7,0	C	372.91.408		
425	0,7 - 1,9	A	372.91.406		
	1,5 - 3,4	B	372.91.407		
	2,9 - 6,5	C	372.91.408		
450	0,6 - 1,7	A	372.91.406		
	1,4 - 3,2	B	372.91.407		
	2,7 - 6,1	C	372.91.408		

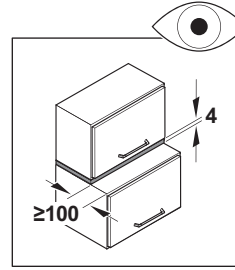
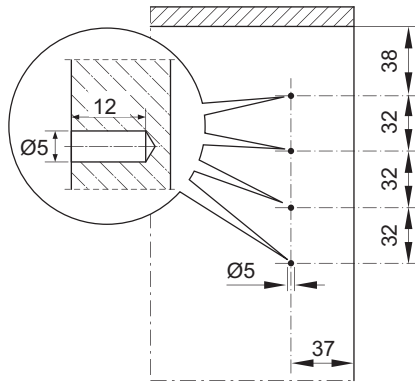


732.23.201

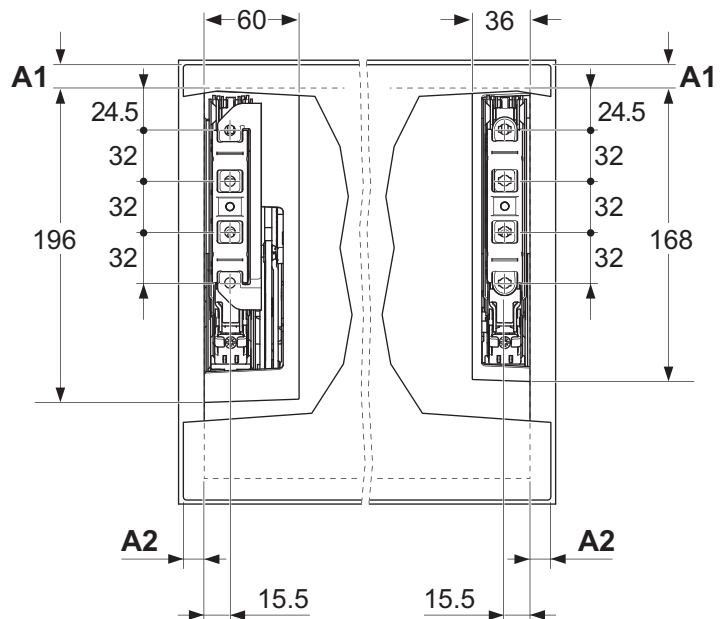
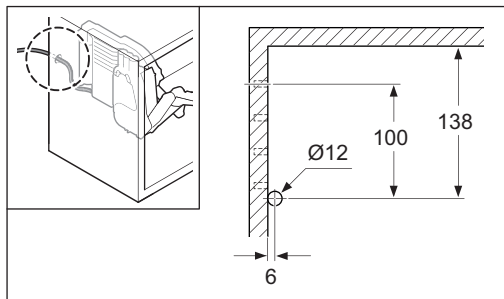
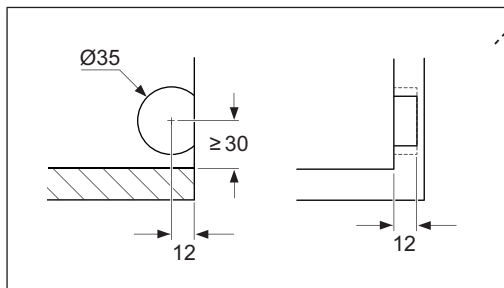
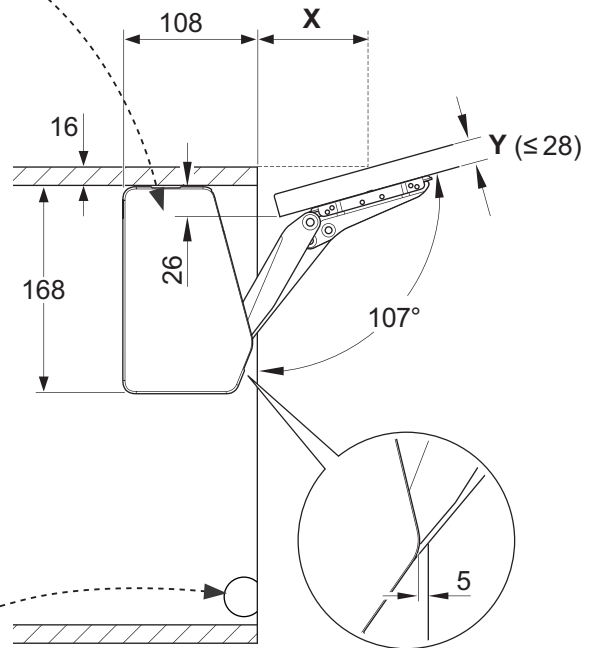
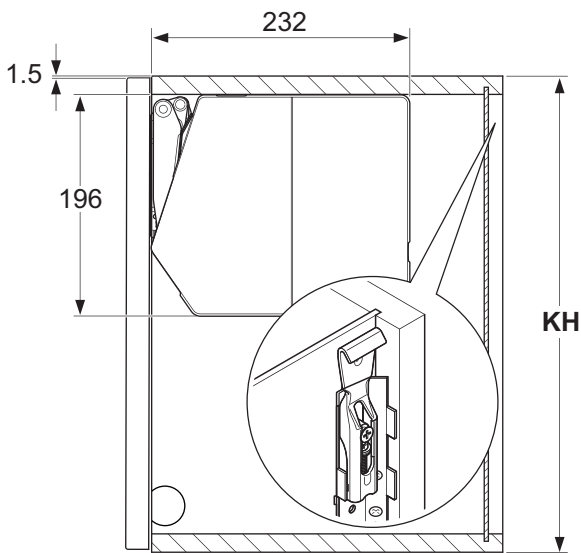
HDE 27.04.2021

i

„mm“



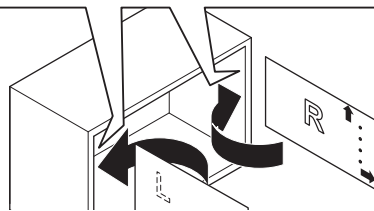
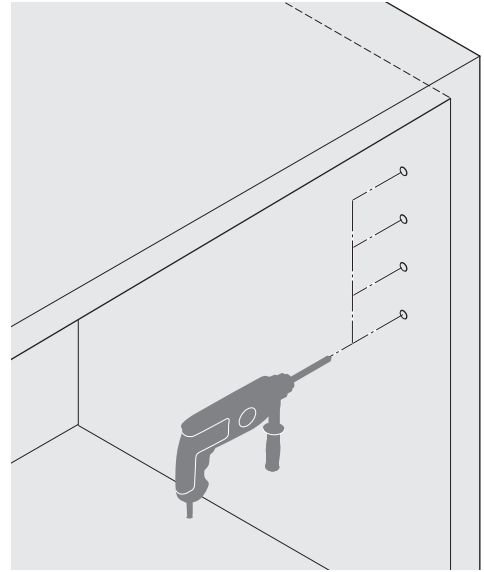
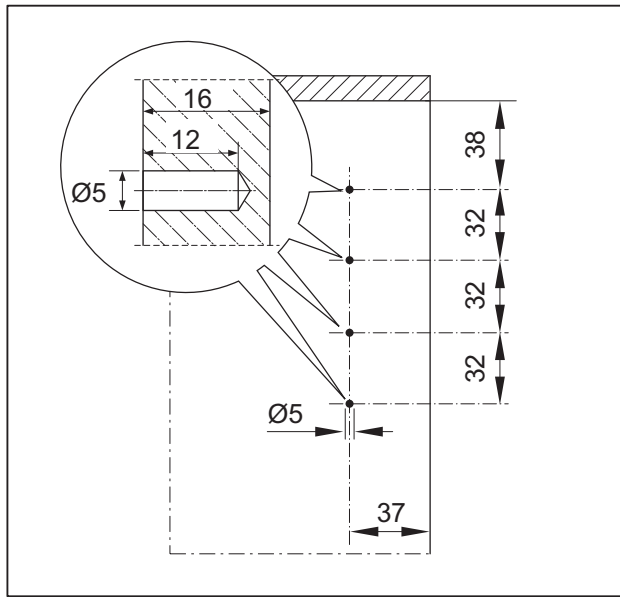
Y	X
16	83
19	74
22	64
26	52
28	46



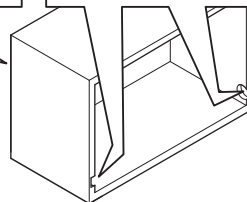
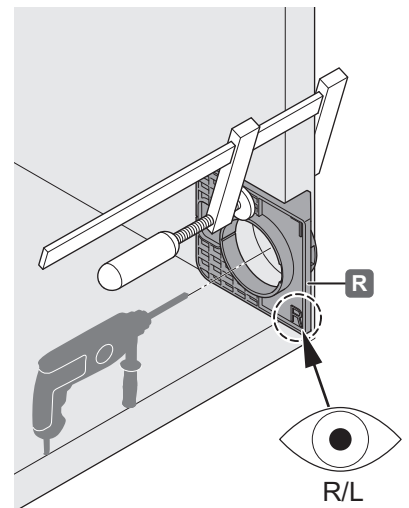
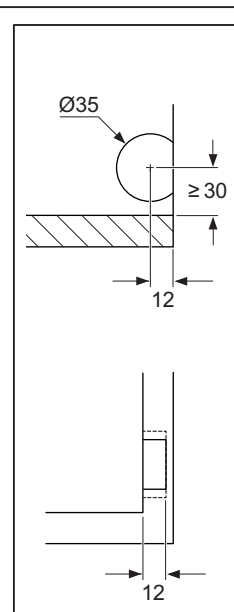
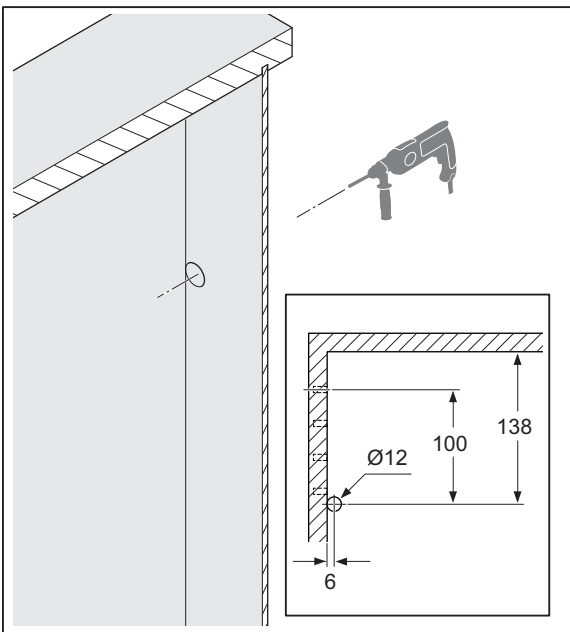
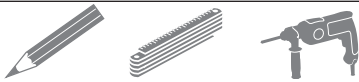
732.23.201

HDE 27.04.2021

1

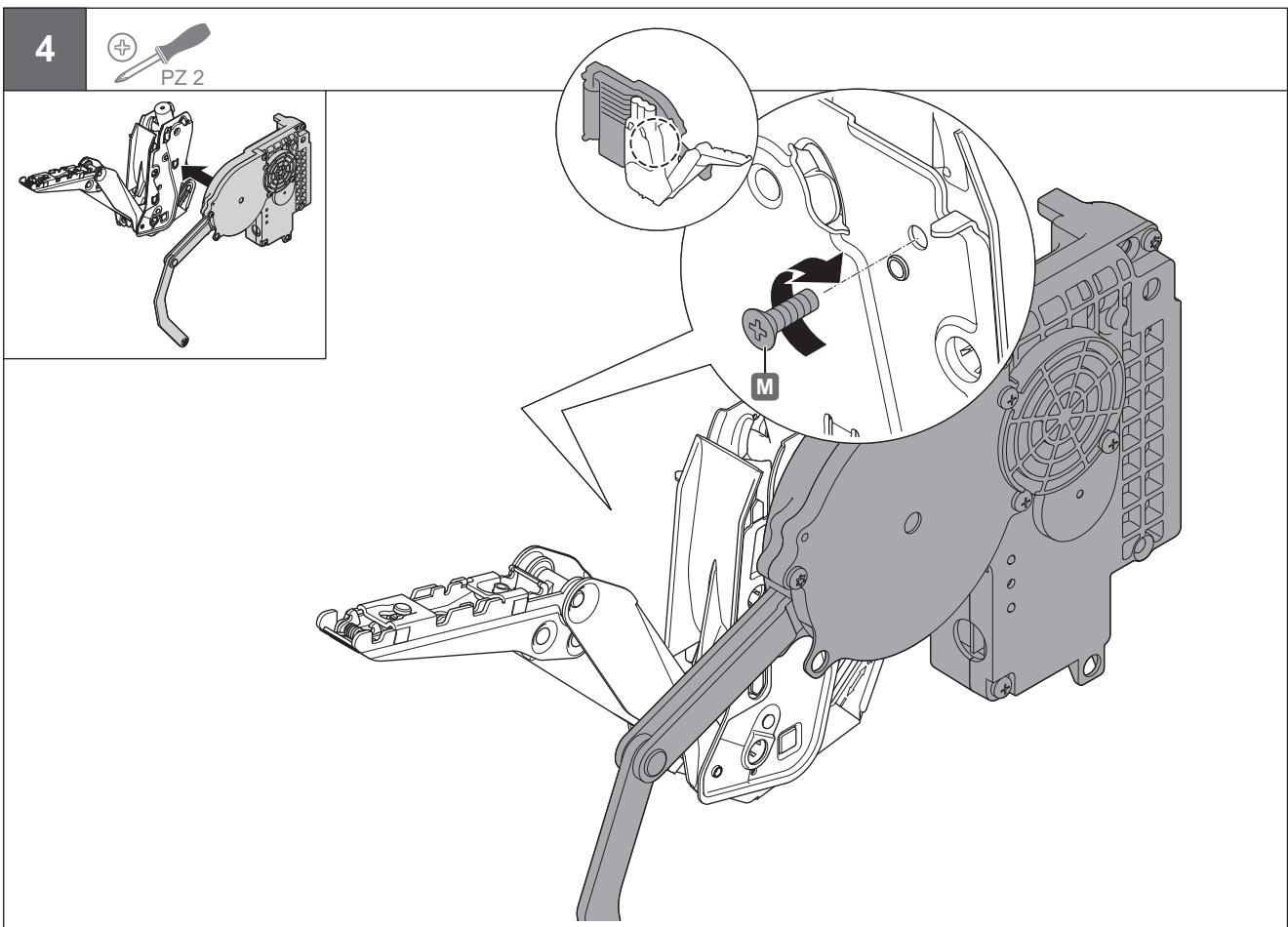
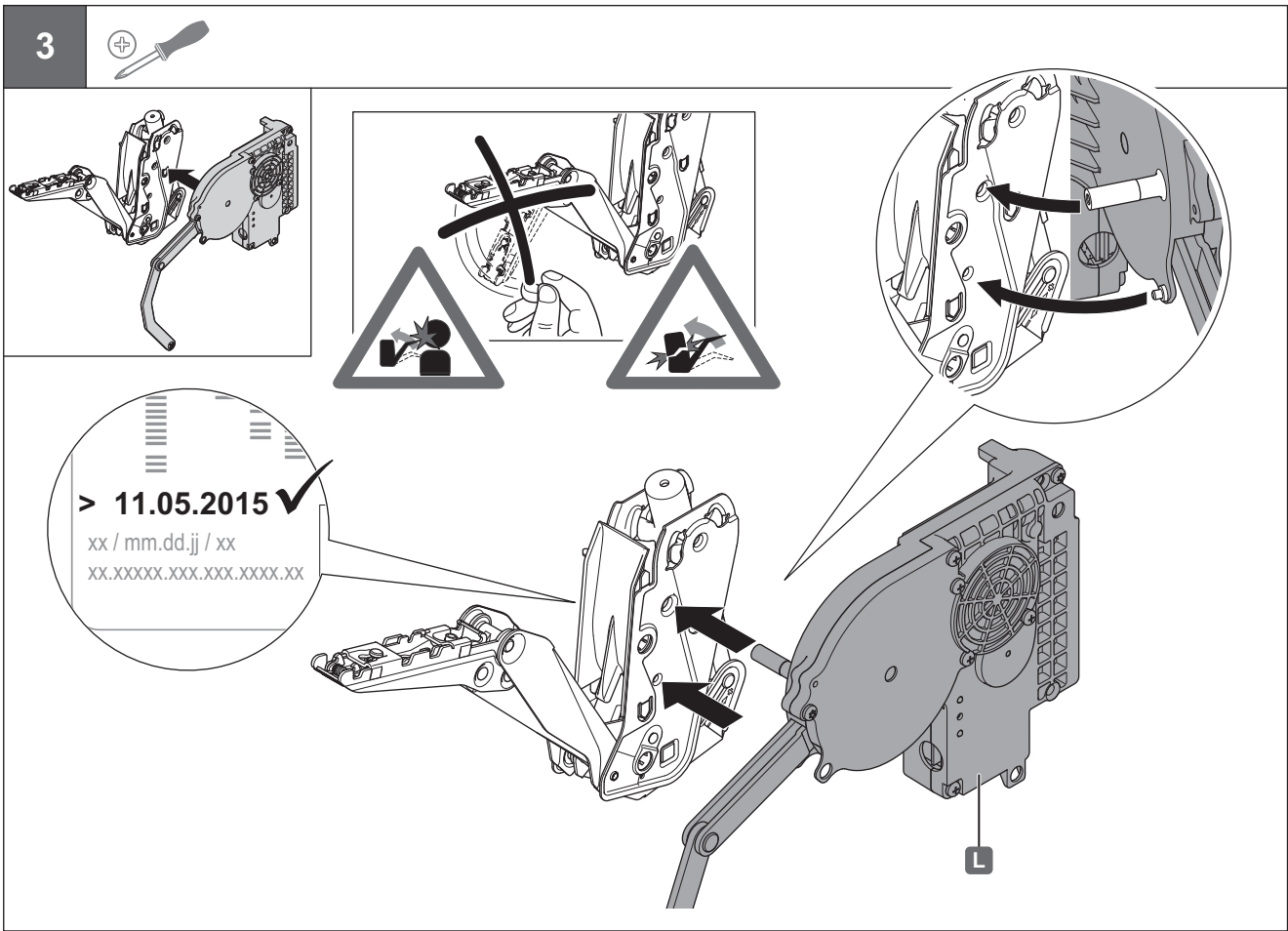


2



732.23.201

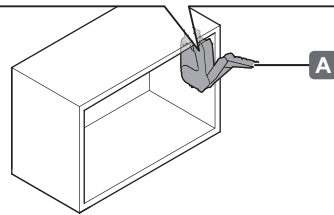
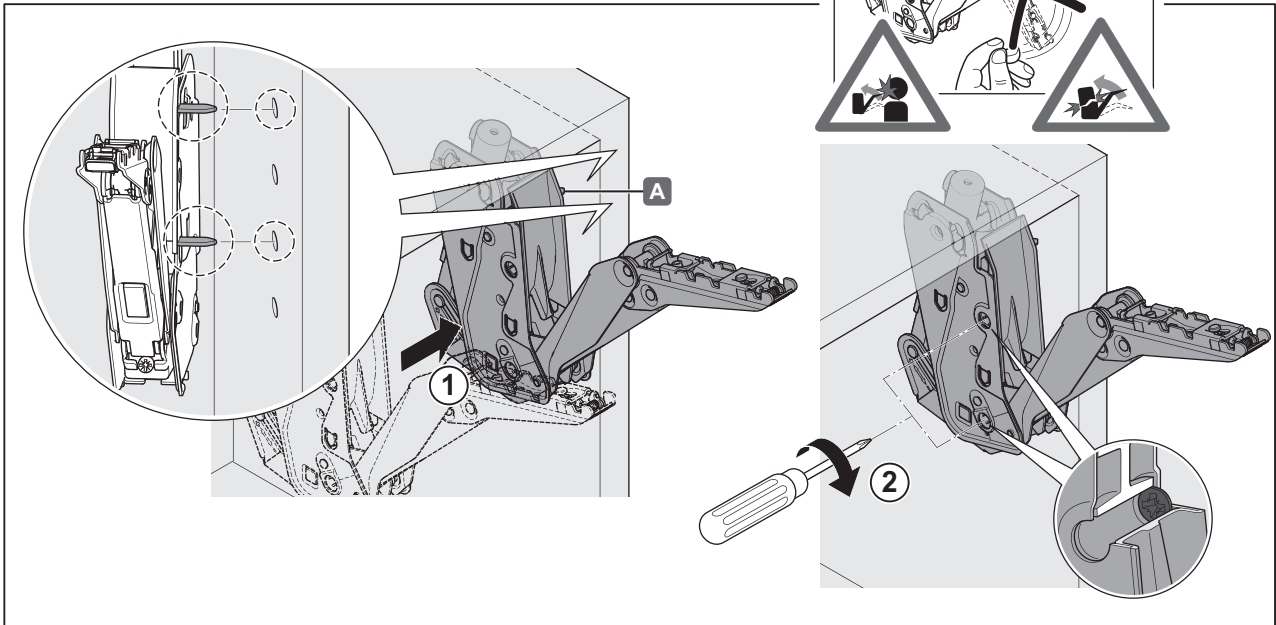
HDE 27.04.2021



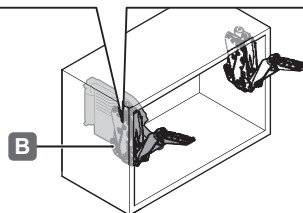
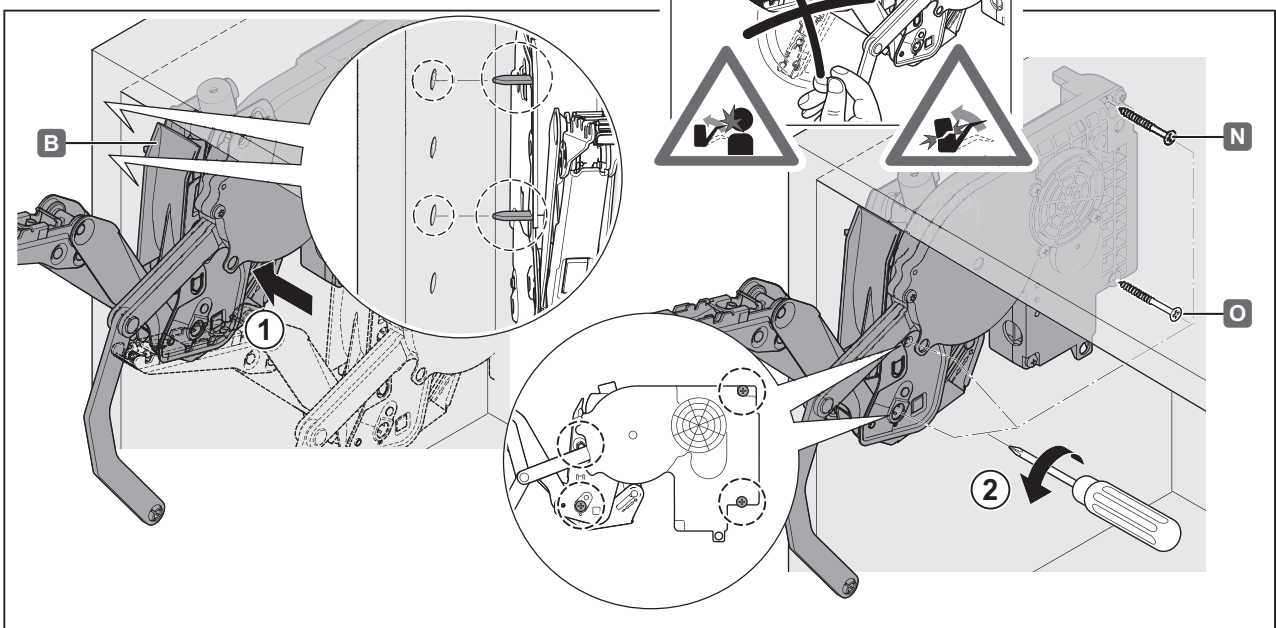
732.23.201

HDE 27.04.2021

5

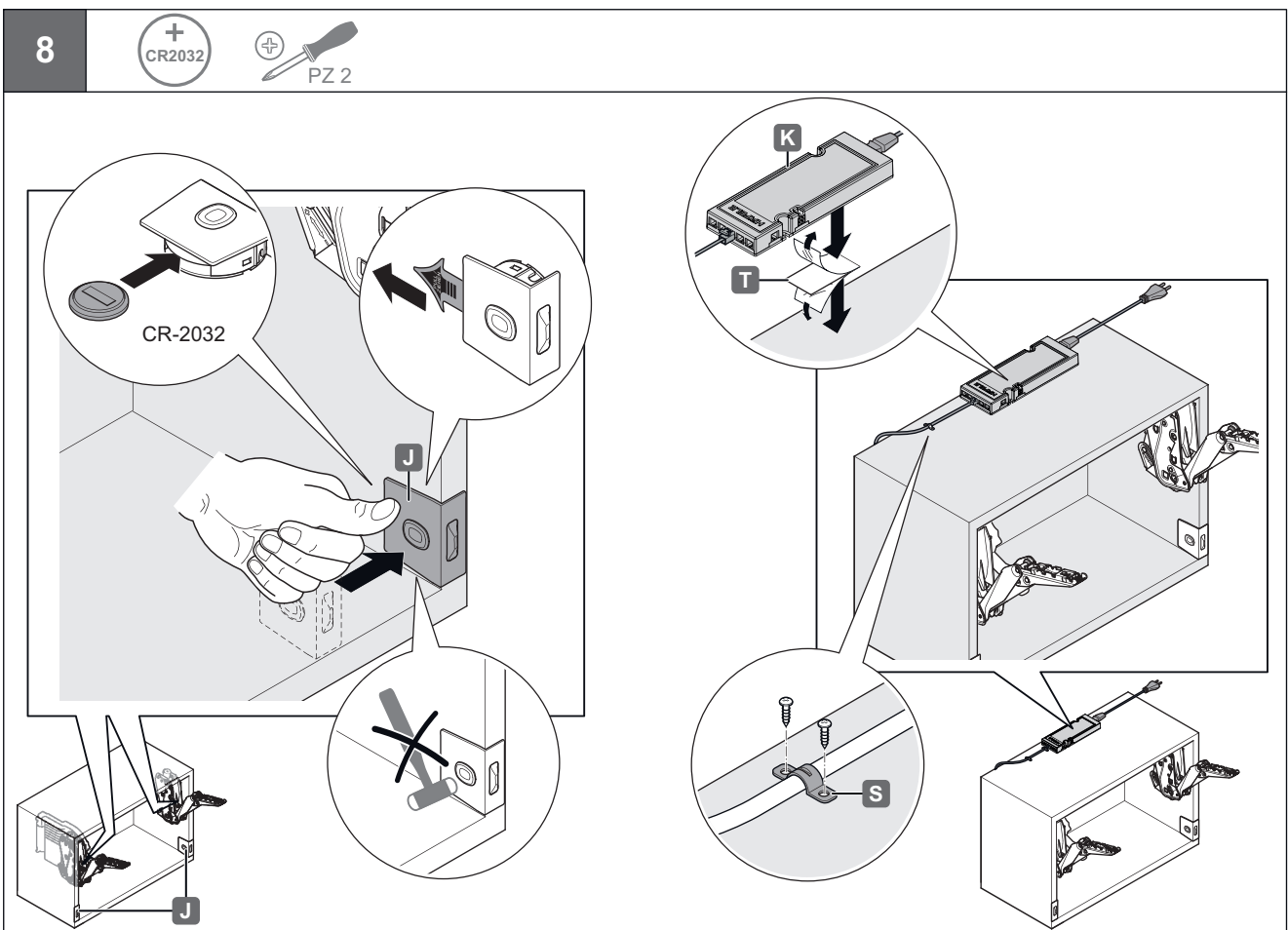
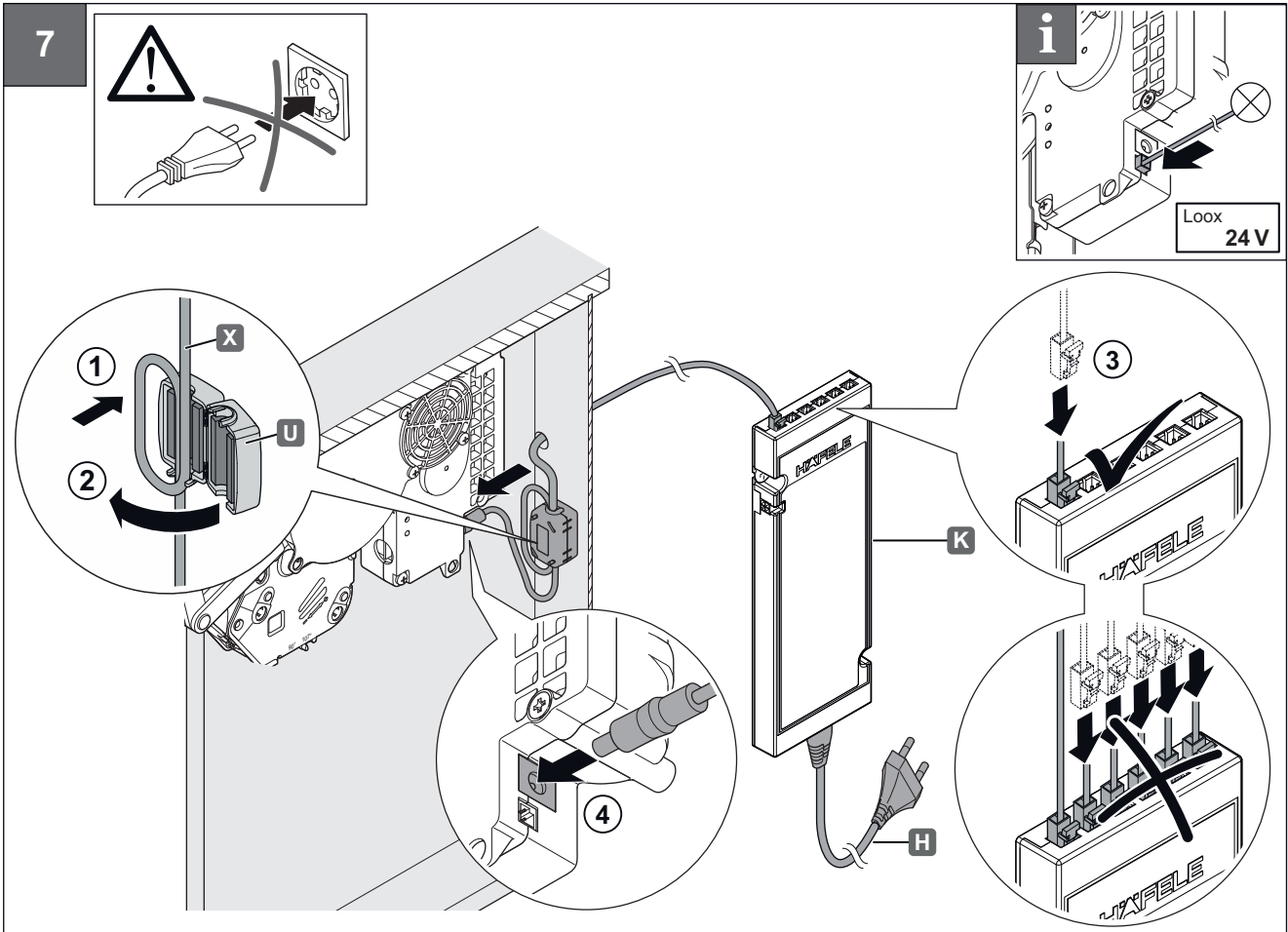


6



732.23.201

HDE 27.04.2021



732.23.201

HDE 27.04.2021

9 5 mm

5 mm 9 mm

„mm“

i

i

$A2 = K - F$

Euro \varnothing 6.3

10

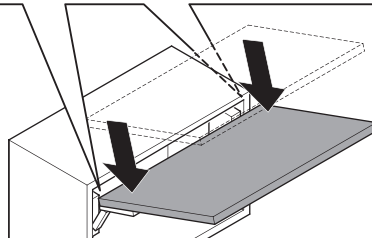
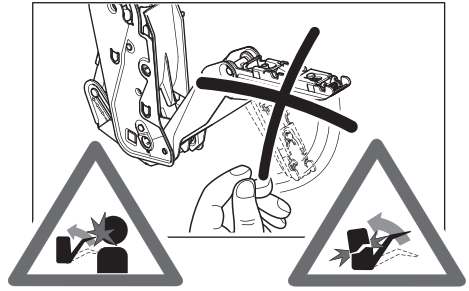
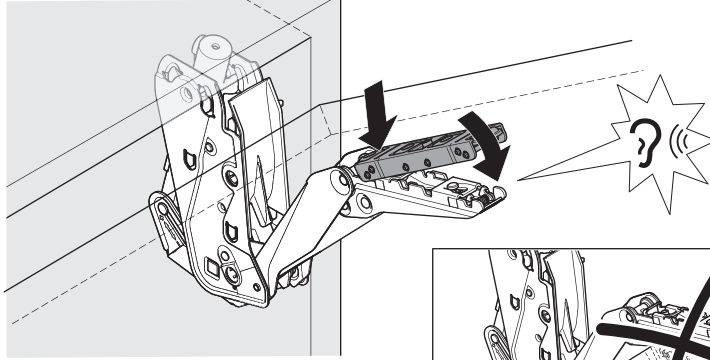
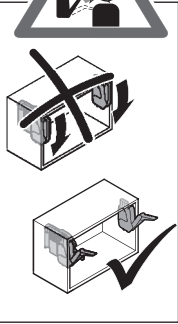
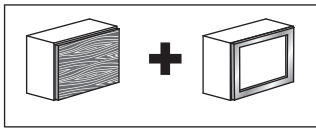
„mm“

i

i

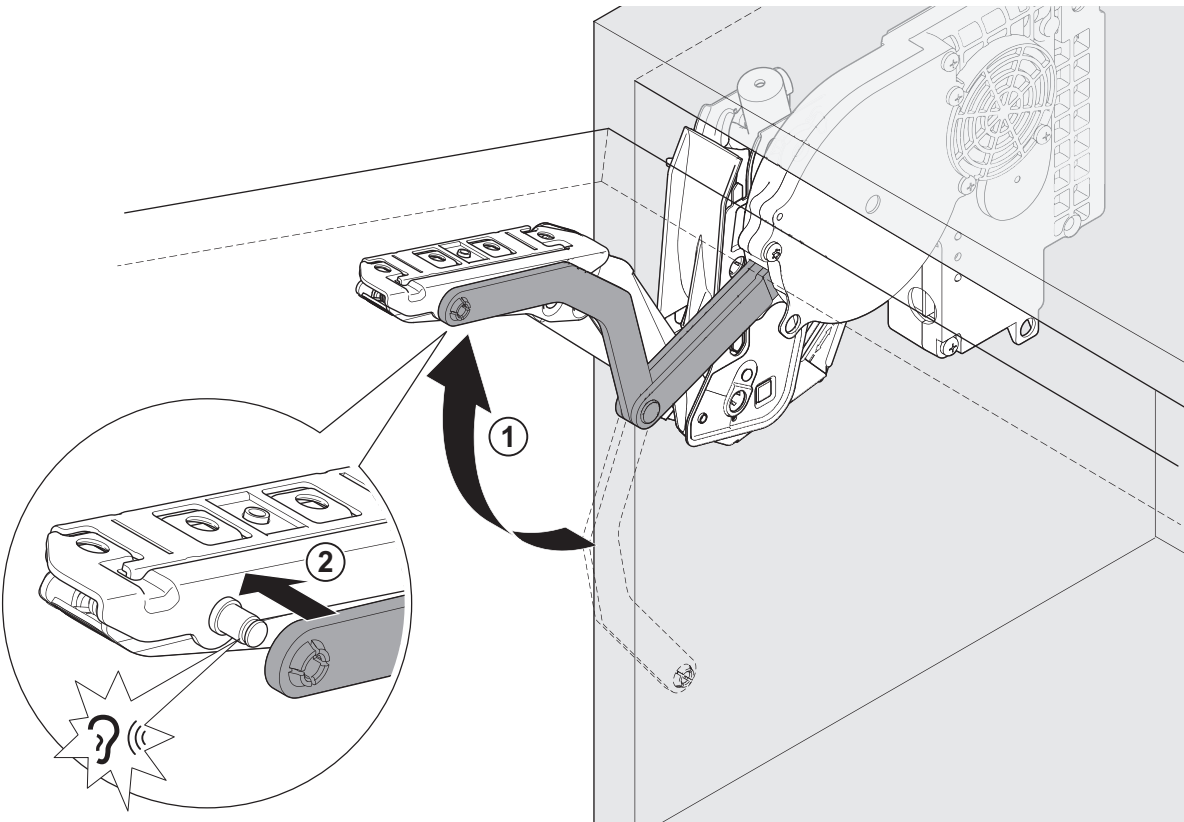
Euro \varnothing 6.3

11

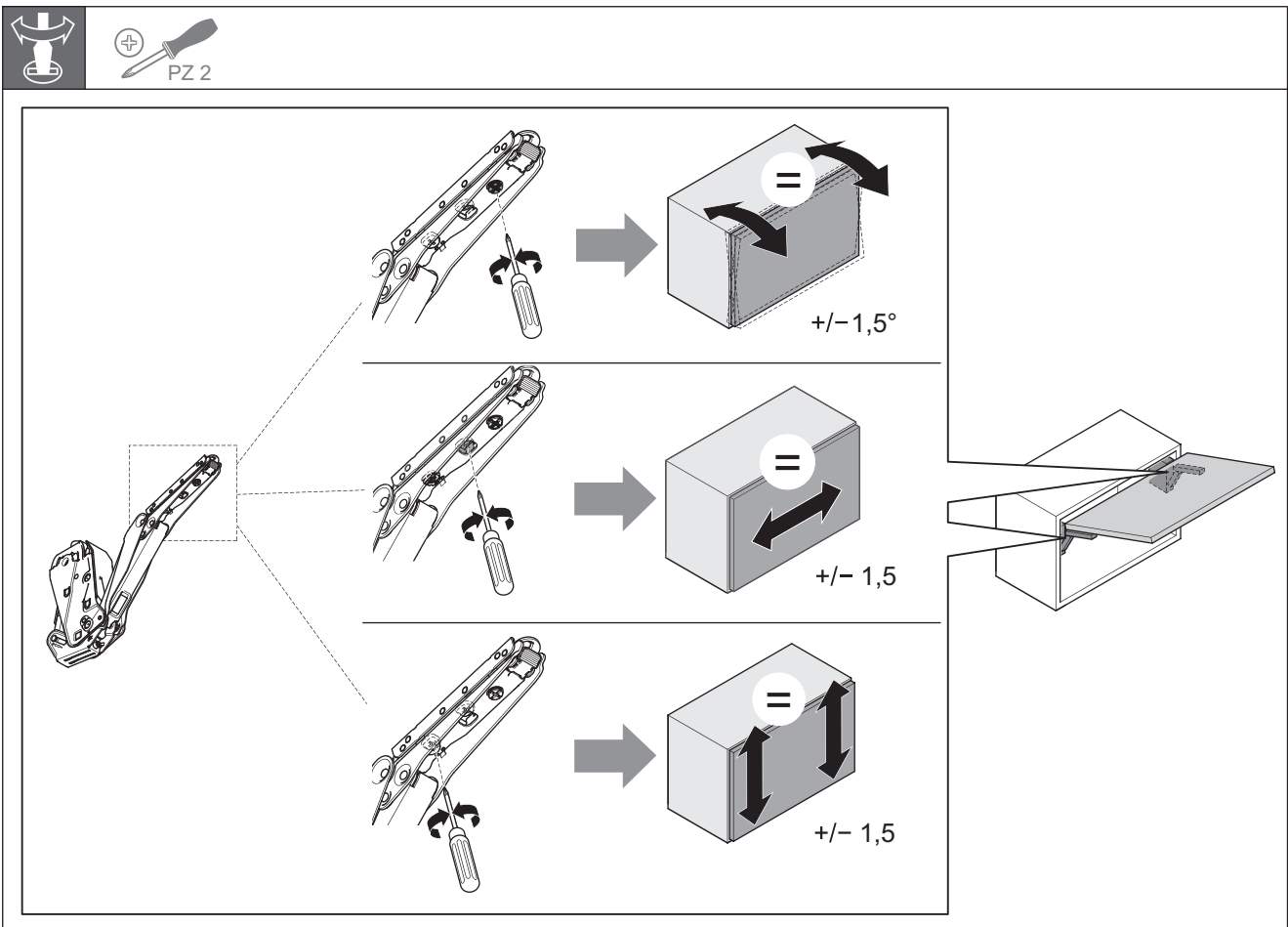
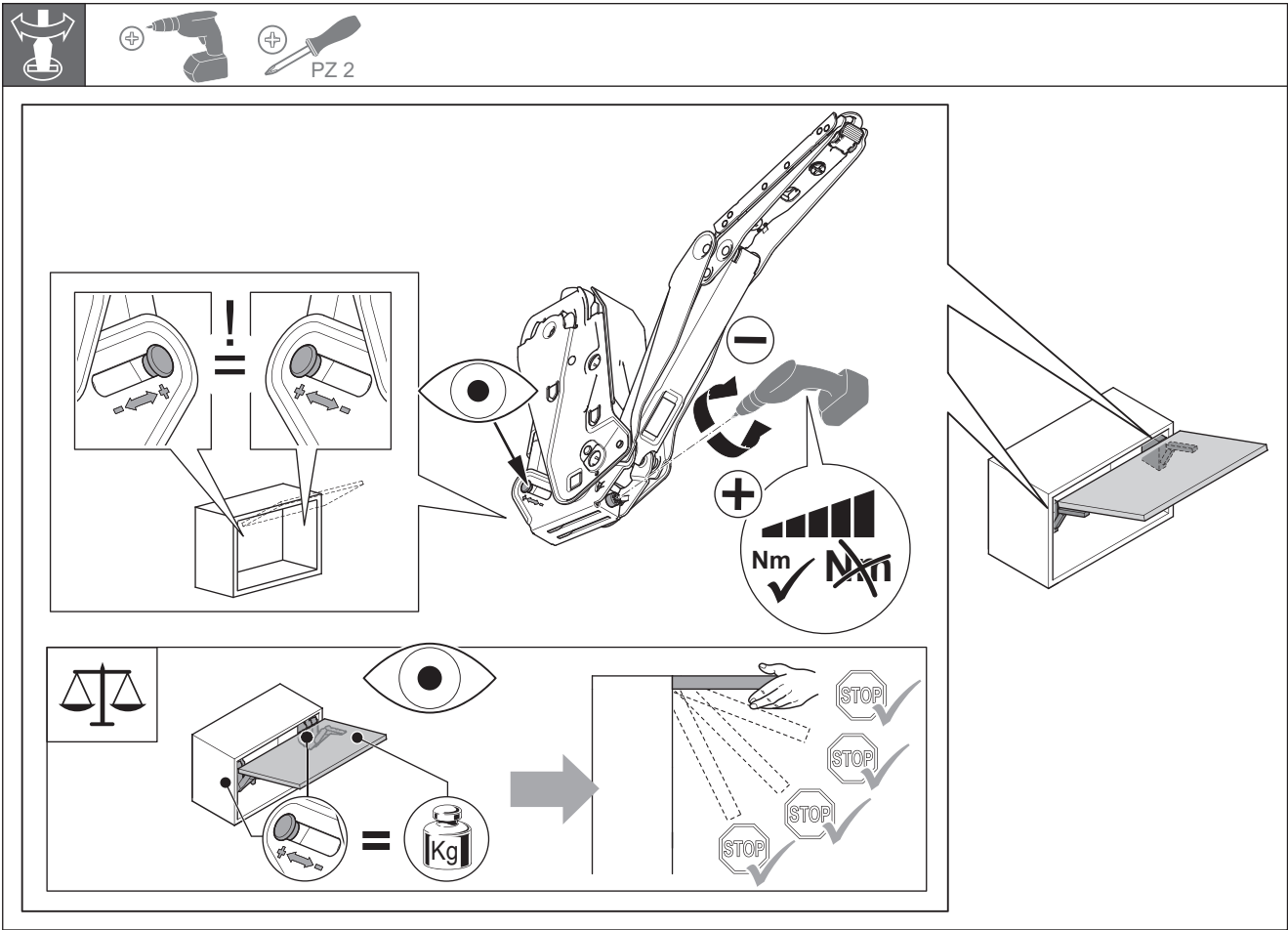


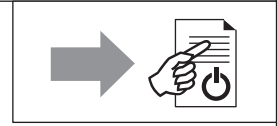
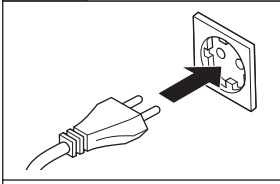
732.23.201

12

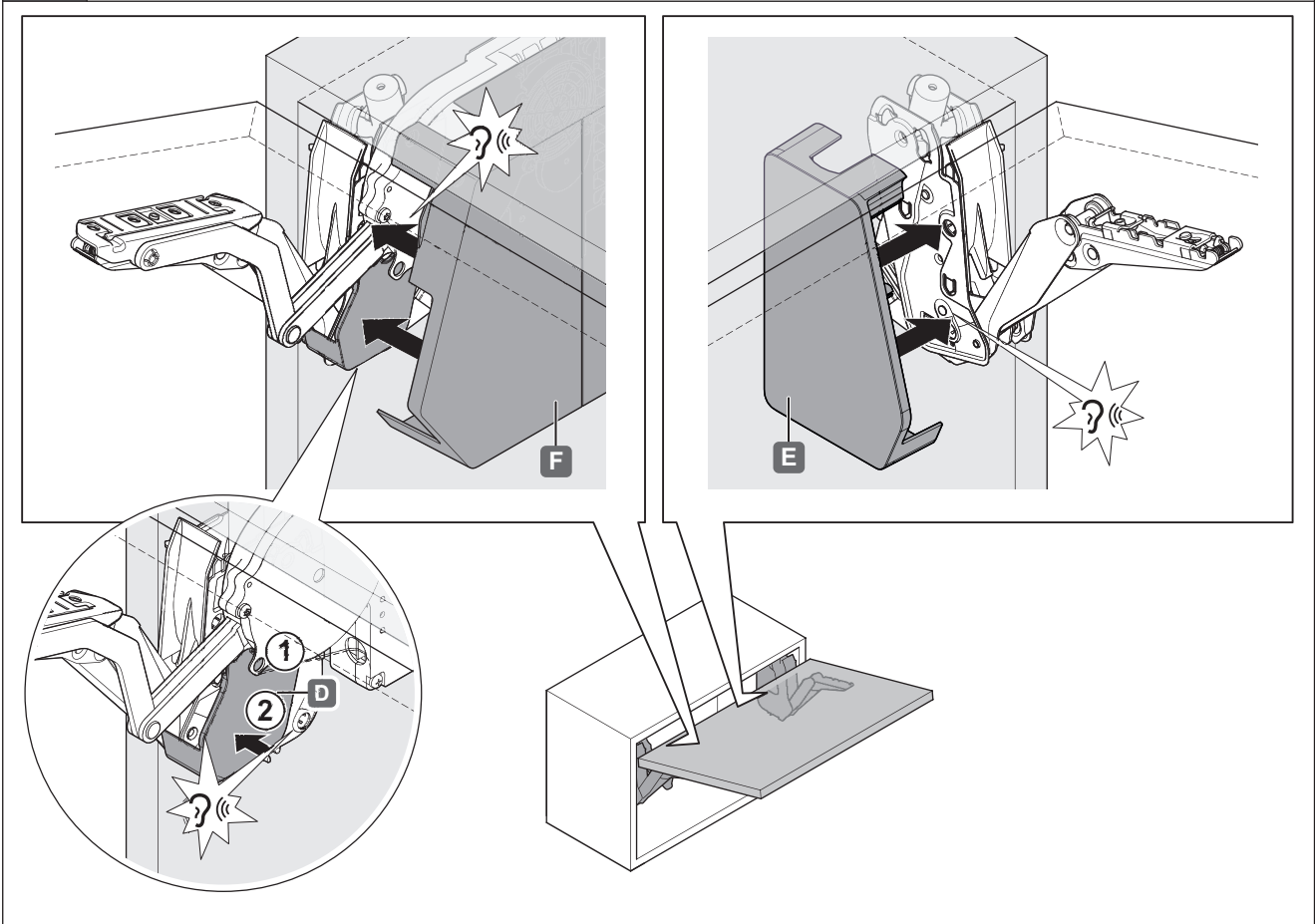


HDE 27.04.2021





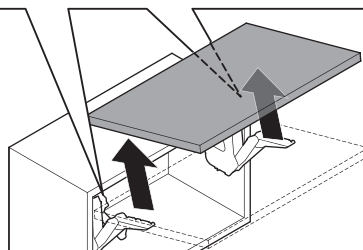
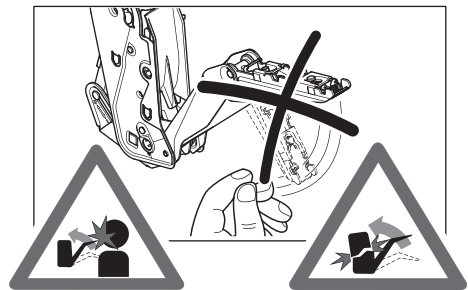
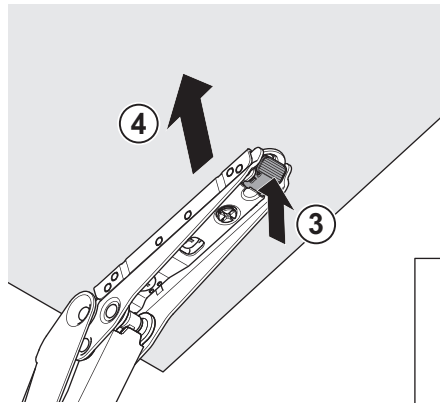
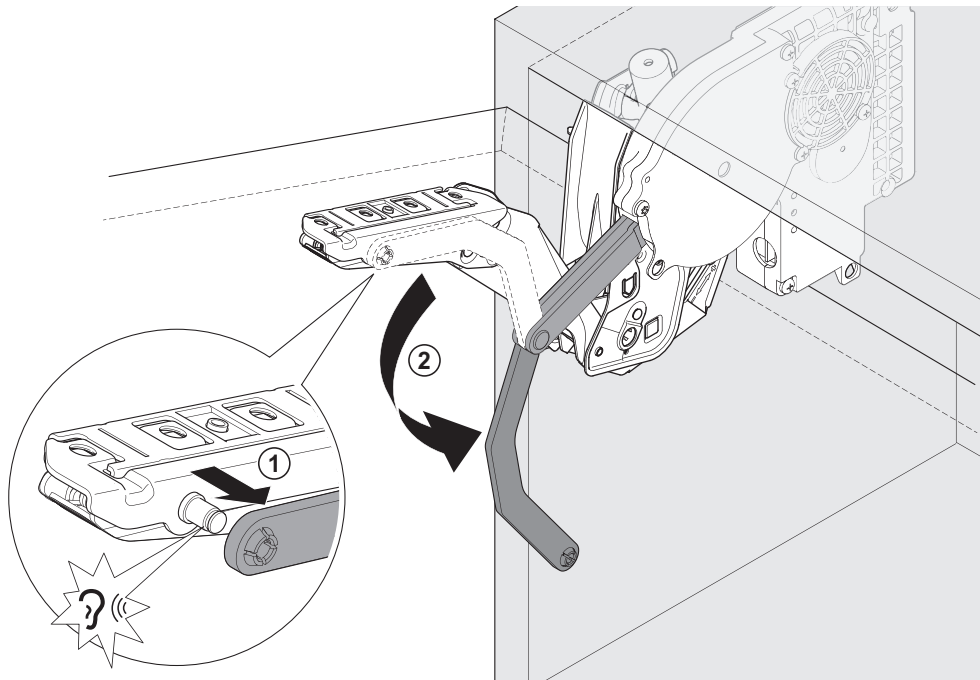
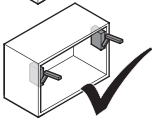
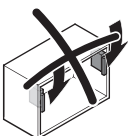
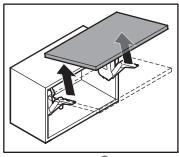
13



732.23.201

HDE 27.04.2021

i



732.23.201

HDE 27.04.2021