

DATENBLATT / FACT SHEET



ART.-NR: FARBTEMPERATUR:
010-410 2 700 K
004-021 3 000 K

ZEN IN M LONG

WANDEINBAULEUCHE FÜR EINBAUSET UNTERPUTZ / MAUERWERK
RECESSED WALL LUMINAIRE FOR INSTALLATION KIT FLUSH-MOUNTED / MASONRY

Bodennahe LED-Wandleuchte für flächenbündige Installation in ein Einbauset „Unterputz / Mauerwerk“ (bitte separat bestellen), extrem geringe Einbautiefe, Lichtaustritt 100 % direktstrahlend, asymmetrisch um ca. 60° nach unten gerichtet, der Lichtverlauf reicht bis an die Montagewand, Gehäuse aus eloxiertem Aluminium, Ausführung für 24 V DC, externer Konverter erforderlich.

Near-ground LED wall luminaire for recessed mounting into an installation kit „flush-mounted / masonry“ (please order separately), ultra-shallow mounting depth, light emission 100 % direct beam, asymmetrically directed downwards by approx. 60°, the illumination extends to the mounting wall, housing made of anodised aluminium, version for 24 V DC, external converter required.

TECHNISCHE DATEN / TECHNICAL FACTS

Artikel:

ZEN IN M LONG

Art.-Nr.: Farbtemperatur:

010-410 2700 K

004-021 3000 K

- 4000 K

Beschreibung/Ausführung:

bodennahe LED-Wandleuchte für flächenbündigen Einbau in ein Einbauset „Unterputz / Mauerwerk“

Hersteller:

Nimbus Group GmbH
Sieglesstr. 41, 70469 Stuttgart / Germany
Tel.: +49(0)711 / 63 30 14 - 0
www.nimbus-group.com / info@nimbus-group.com

Abmessungen / Gewicht:

234 x 122 x 34 mm / ca. 385 g

Material:

eloxiertes Aluminium

Anschlussleistung:

24 Volt DC Konstantspannung

3 W

Anzahl LED:

12 Stück

Lichtverteilung:

100 % direktstrahlend, asymmetrisch um ca. 60° nach unten gerichtet, breit abstrahlend

Nutzlichtstrom / lm pro Watt:

170 lm / 56,7 lm/W

RA / Farbtoleranz:

> 80 / 3 SDCM

mittlere Bemessungslebensdauer der Lichtquelle:

L80 > 50 000 Stunden

Gehäuseschutzart / elektrische Schutzklasse:

IP 20 / SK III

Prüfzeichen:



Dieses Produkt enthält eine Lichtquelle der Energieeffizienzklasse G.

Reinigungs- und Pflegehinweise:

Leuchte vor dem Reinigen vom Netz trennen. Keine ätzenden oder abrasiven Reinigungsmittel verwenden. Wir empfehlen, die Leuchte mit einem Microfasertuch o. ä. trocken zu reinigen.

Alle Angaben erfolgen ohne Gewähr für Irrtümer und Übertragungsfehler. Wir bitten um Verständnis, dass wir uns Änderungen in der Gestalt und Technik vorbehalten.

product:

ZEN IN M LONG

item no. colour temperature:

010-410 2700 K

004-021 3000 K

- 4000 K

description/design:

near-ground LED wall luminaire for recessed mounting into an installation kit „flush-mounted / masonry“

manufacturer:

Nimbus Group GmbH
Sieglesstr. 41, 70469 Stuttgart / Germany
Tel.: +49(0)711 / 63 30 14 - 0
www.nimbus-group.com / info@nimbus-group.com

dimensions / weight:

234 x 122 x 34 mm / approx. 385 grams

materials:

anodised aluminium

power consumption:

24 volts DC constant voltage

3 W

number of LED:

12 pcs

light distribution:

100 % direct beam, asymmetrically directed downwards by approx. 60°, wide beam

luminous flux / lm pro Watt:

170 lm / 56.7 lm/W

CRI / colour tolerance:

> 80 / 3 SDCM

average rated life of the light source:

L80 > 50 000 hours

degree of protection / IEC protection class:

IP 20 / Class III

certificates:



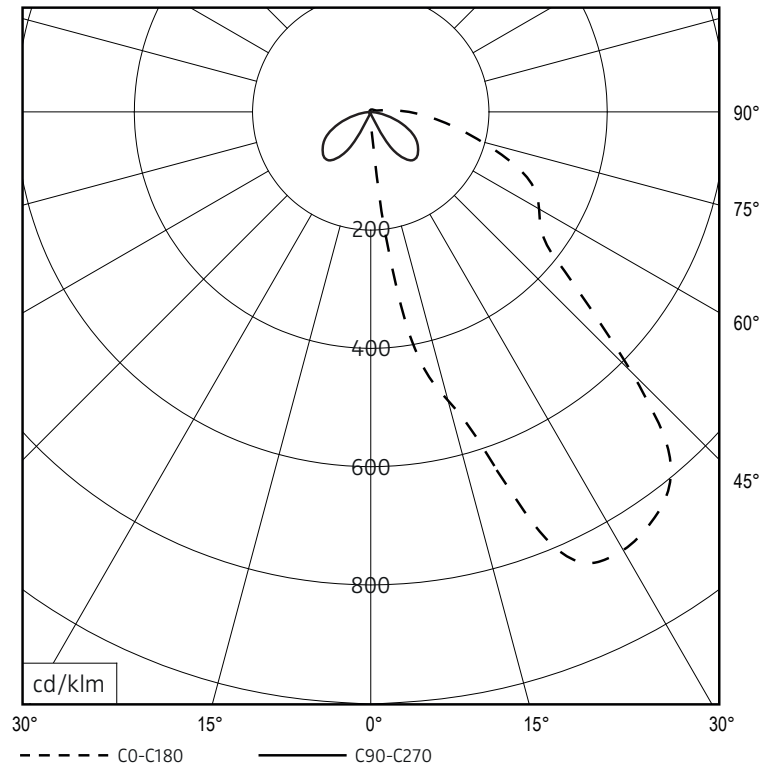
This product contains a light source of energy efficiency class G.

cleaning and care:

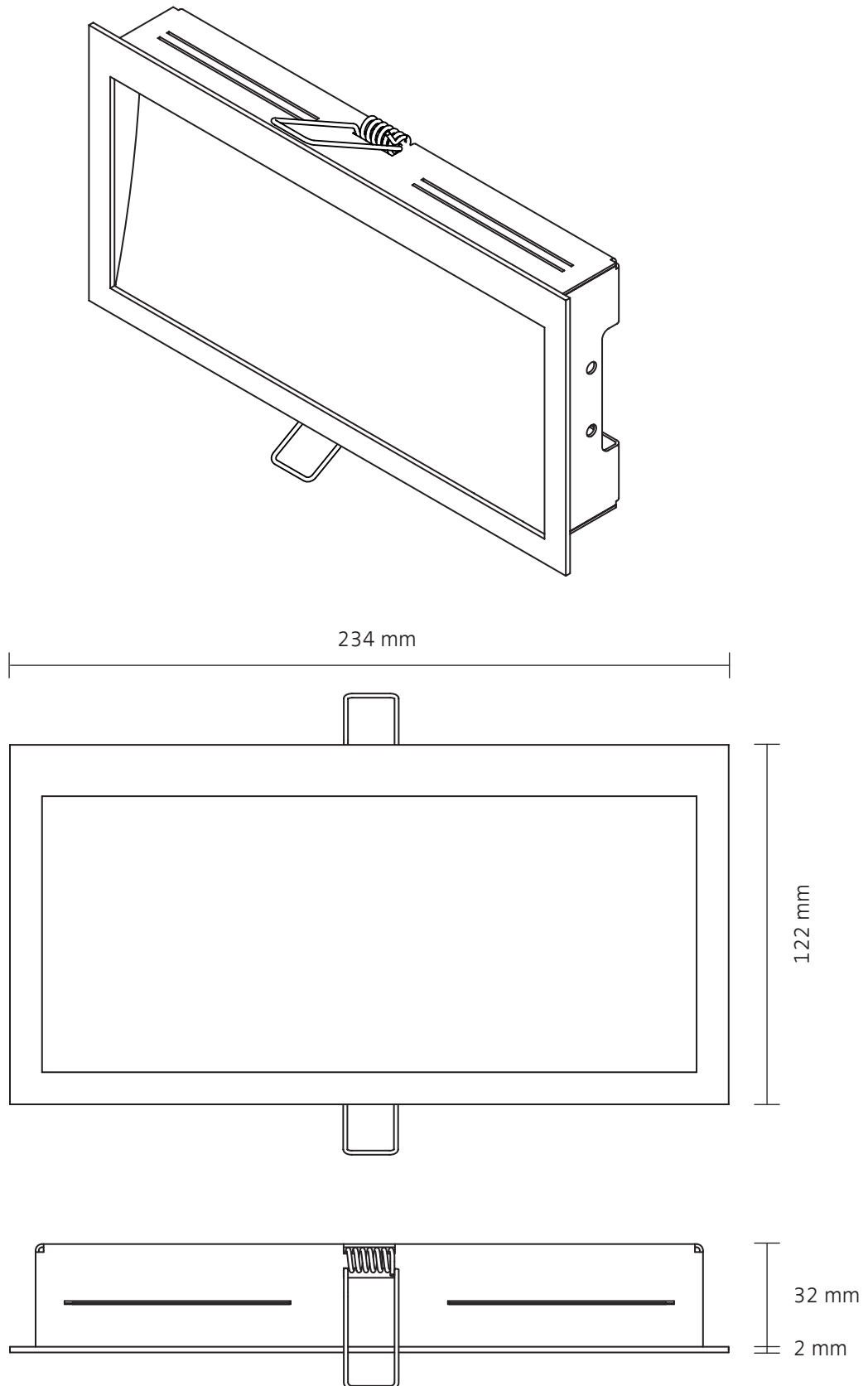
Switch off luminaire before cleaning. Do not use any corrosive or abrasive cleanser. We recommend to clean the luminaire with a dry microfibre towel only.

The information may be subject to errors in content or transmission; we do not accept responsibility for any such errors. We reserve the right to make changes to design and technology and apologise for any inconvenience this may cause.

LICHTVERTEILUNGSKURVE UND ABSTRAHLCHARAKTERISTIK LIGHT DISTRIBUTION CURVE AND DIRECTIONAL CHARACTERISTICS



ISOMETRIE UND ABMESSUNGEN / SIZES



ZEN IN M LONG

Wandeinbauleuchte für Einbauset „Unterputz / Mauerwerk“
recessed wall luminaire for installation kit „flush-mounted / masonry“

nimbus^x

MONTAGE / MOUNTING

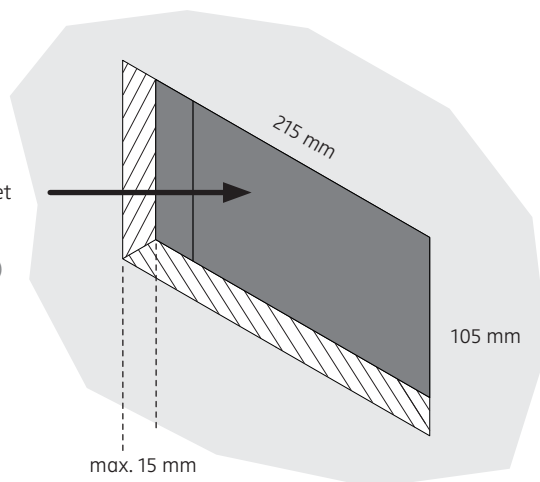
010-410 . 004-021



ACHTUNG:
Maximale Stärke der Putzschicht auf dem Unterputz-Einbauset: 15 mm!
CAUTION:
Maximum thickness of material upon the flush-mounted installation kit: 15 mm!

Eingebautes Unterputzset
(bitte separat bestellen)
mounted installation kit
(please order separately)

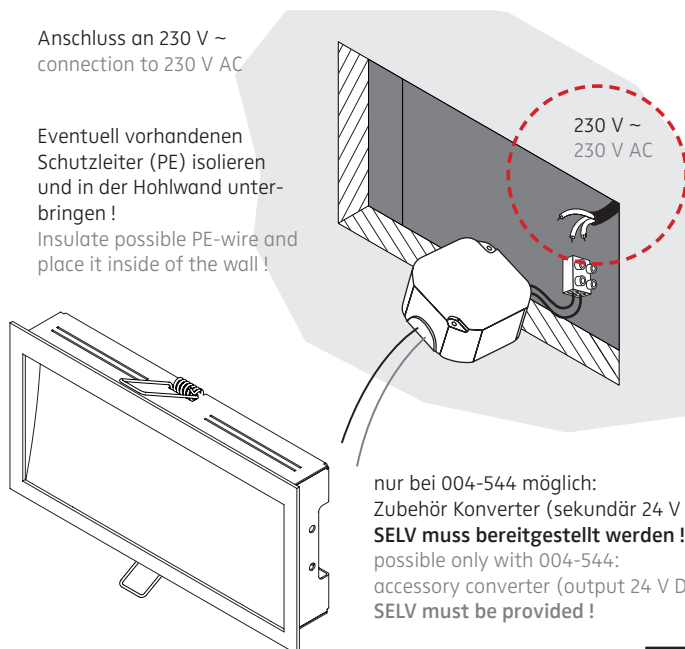
Art.-Nr. / item no.
004-544 / 004-545



1

Anschluss an 230 V ~
connection to 230 V AC

Eventuell vorhandenen Schutzleiter (PE) isolieren und in der Hohlwand unterbringen!
Insulate possible PE-wire and place it inside of the wall!

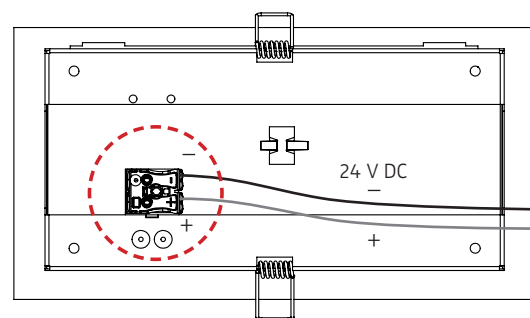


nur bei 004-544 möglich:
Zubehör Konverter (sekundär 24 V DC)
SELV muss bereitgestellt werden!
possible only with 004-544:
accessory converter (output 24 V DC)
SELV must be provided!

Anschluss 24 V DC
connection 24 V DC



ACHTUNG:
Polarität beachten!
CAUTION:
Ensure correct polarity!



Der elektrische Anschluss darf nur vom Fachmann ausgeführt werden!
Must be installed only by a qualified electrician!

2

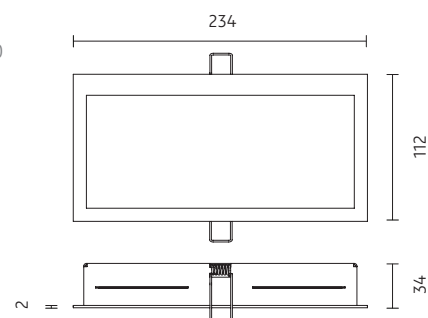
3

ZEN IN M LONG

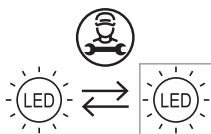
24 V DC Konstantspannung
24 V DC constant voltage

Leistungsdaten siehe Typenschild!
Performance data see rating label!

Schutzart IP 20
protection degree IP 20



4



Die Lichtquelle dieser Leuchte darf nur durch den Hersteller oder einen von ihm beauftragten Servicetechniker oder eine vergleichbar qualifizierte Person ersetzt werden !

The light source of this luminaire must only be replaced by the manufacturer, his service representative or any similar qualified person !



Am Ende seiner Lebensdauer darf dieses Produkt nicht mit dem Hausmüll entsorgt werden. Bringen Sie es bitte zu einer kommunalen Sammelstelle für elektrische und elektronische Altgeräte. Nach dem Elektrogesetz muss auch der Handel alte Elektrogeräte zurücknehmen. Richtlinie 2012/19/EU (WEEE-Richtlinie)

This product must not be disposed of with the household refuse at the end of its life cycle. Take it to your local disposal centre for electrical and electronic waste.

According to the Electrical and Electronic Equipment Act, the trade must also take back old electrical appliances: Directive 2012/19/EU (WEEE Directive)