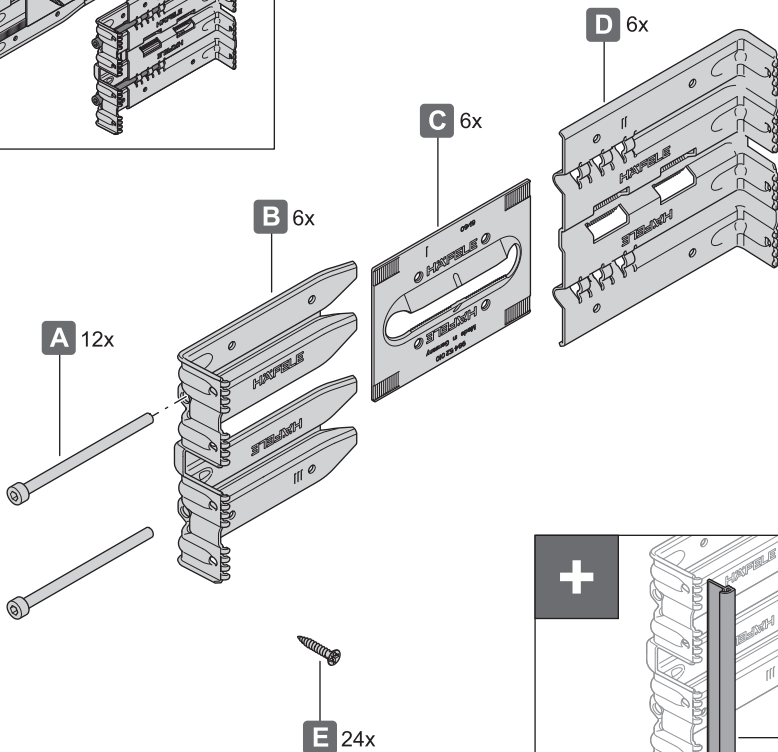
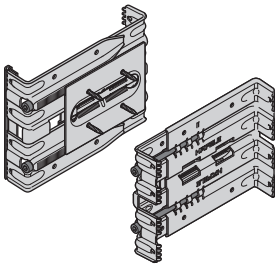




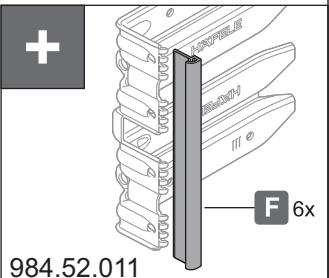
984.52.000



732.29.260

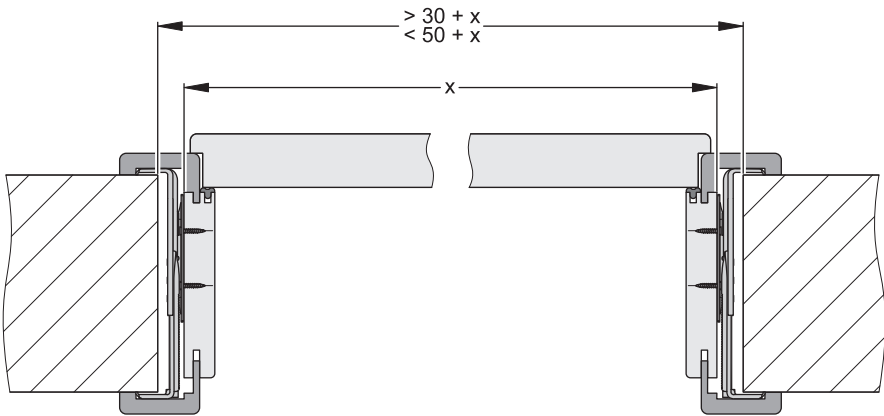
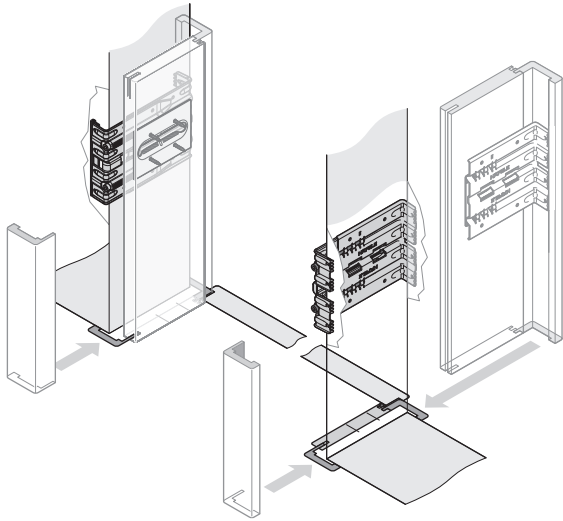
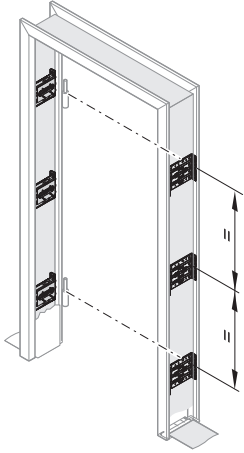


HDE 02.12.2019



i

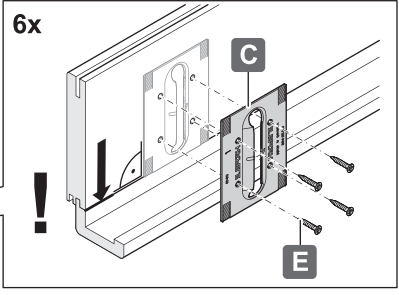
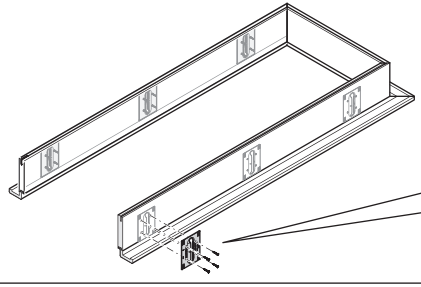
„mm“



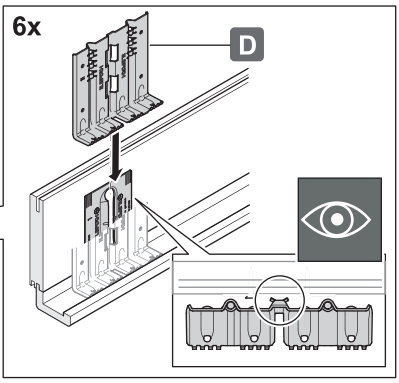
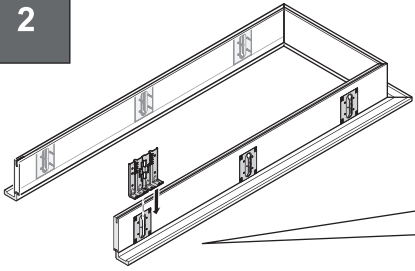
732.29.260

HDE 02.12.2019

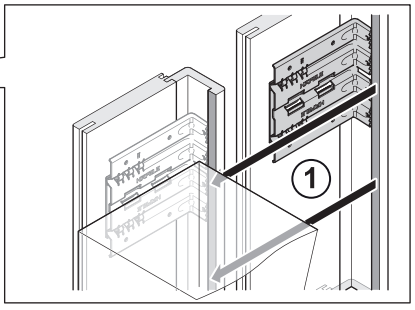
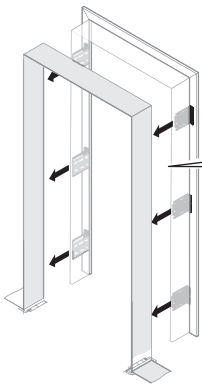
1



2



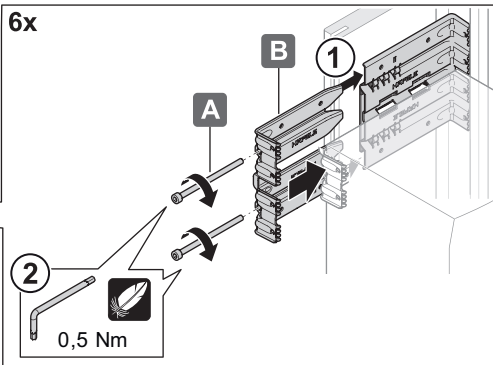
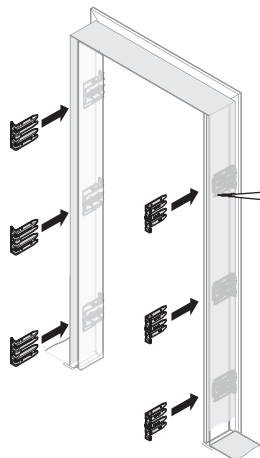
3



732.29.260

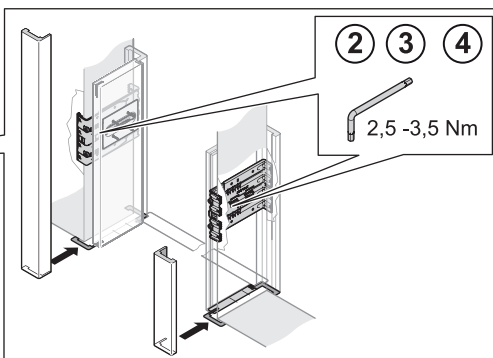
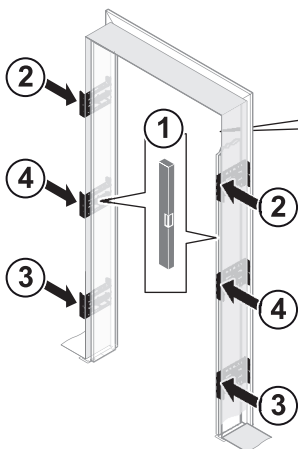
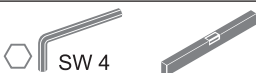
HDE 02.12.2019

4



732.29.260

5



HDE 02.12.2019